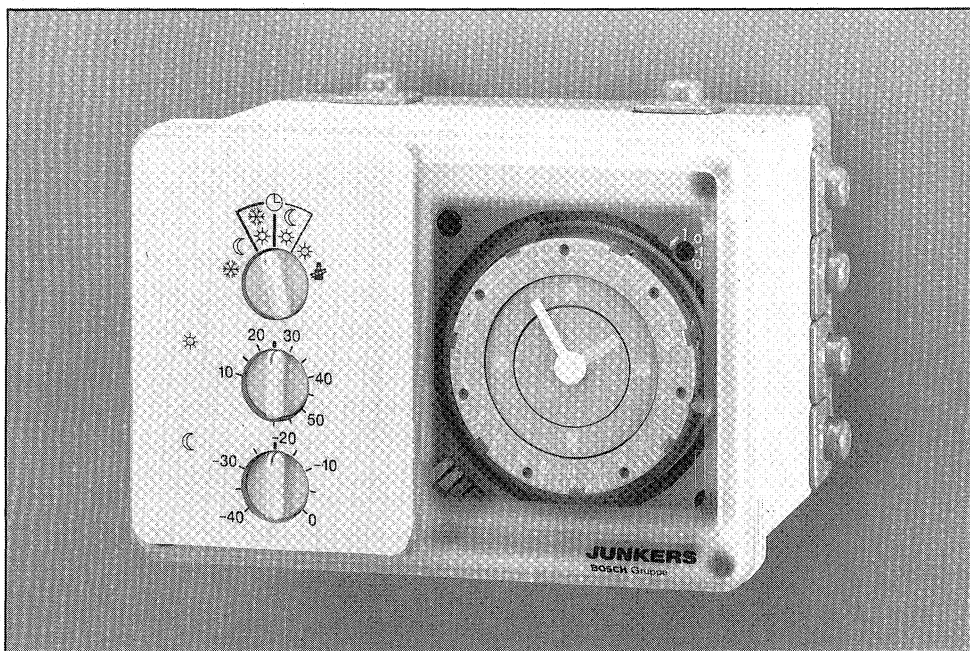
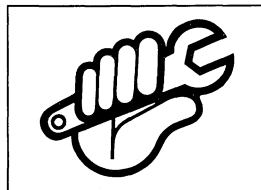


TA 130 A

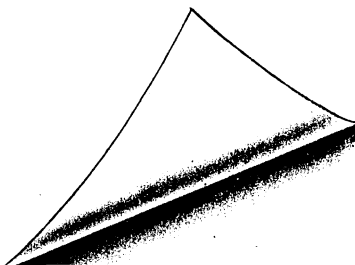
7719000752

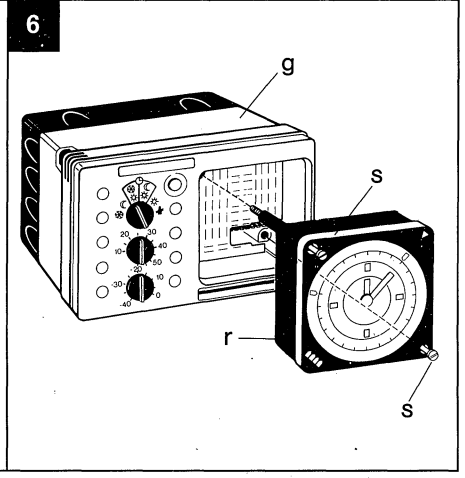
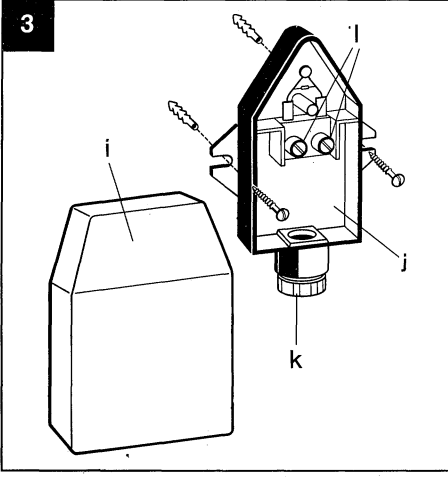
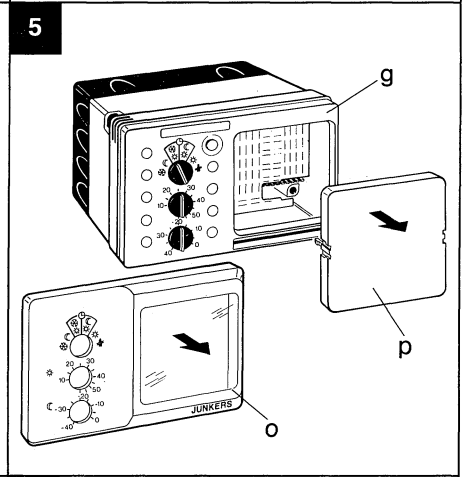
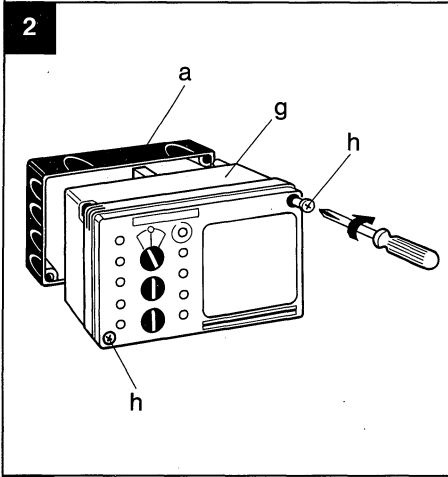
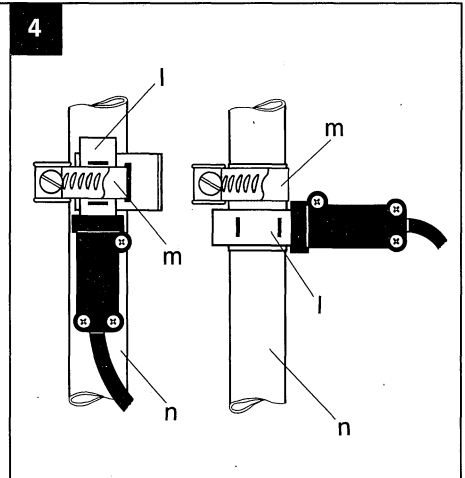
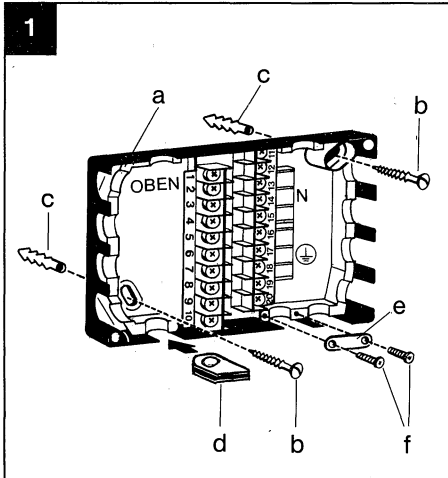


Die einwandfreie Funktion ist nur gewährleistet, wenn diese Anleitung beachtet wird. Wir bitten, diese Schrift dem Kunden auszuhändigen.

Zum Lesen der Anleitung bitte die
erste und die letzte Umschlagseite
herausklappen.

Änderungen vorbehalten





Anwendung

Der TA 130 A ist ein witterungsgeführter Vorlauftemperaturregler für Wandmontage zur Ansteuerung eines Stellmotors (z. B. Typ SM 1) für 3- oder 4-Wege-Heizungsmischer.

Technische Daten

Außenabmessungen	Breite 144 mm Höhe 98 mm Tiefe 100 mm
Nennspannung (Regler)	230V, 50 Hz
Nennspannung (Mischer, Pumpen)	230V, 50 Hz
Nennstrom (Regler)	45 mA
Nennstrom Relaisausgang	4 (2) A
Relaisausgang Pumpe/Mischer	2-Pkt./3-Pkt., 230V, 50 Hz
Regelbereich Vorlauftemperatur	+10...+100 °C
Meßbereich Außentemp.	-20...+30 °C
Zulässige Umgebungstemperatur	
Regler	0...+40 °C
Außenfühler	-30...+50 °C
Mischerfühler	0...+100 °C
Schutzklasse/Prüfklasse	II/II
Aufgebaut nach	VDE 631
Zubehör	
- Einbauschaltnur Typ	EU1T, EU1W
- Fernbedienung Typ	TW2, TFQ2, TFP3

Montage des Reglersockels (Bild 1)

Sockel **(a)** mit zwei Schrauben **(b)** und Dübeln **(c)** auf Wand montieren. Dabei auf die Bezeichnung „**OBEN**“ achten. Tüllen **(d)** in die Aussparungen der Kabeleinführungen stecken. Beim Anschluß der elektrischen Leitungen diese mit den Zugentlastungen **(e)** und den Schrauben **(f)** befestigen.

Montage des Reglers (Bild 2)

Regler **(g)** auf Sockel **(a)** drücken und mit den beiden Befestigungsschrauben **(h)** verschrauben.

Montage des Außentemperaturfühlers (Bild 3)

Der Außentemperaturfühler AF ist im Lieferumfang des Reglers enthalten und eignet sich zur Aufputzmontage an der Außenwand.

Abdeckhaube **(i)** abziehen und das Fühlergehäuse **(j)** mit zwei Schrauben an der Wand befestigen.

Montage des Mischerfühlers MF (Bild 4)

Im Rohrplan **Bild 10** ist der richtige Montageort des Fühlers angegeben. Der Fühler ist als Rohranlegefühler konzipiert und kann wahlweise längs oder quer zur Rohrleitung montiert werden.

Spannband **(m)** durch bzw. über den Fühlerhalter **(l)** führen und an der Rohrleitung **(n)** befestigen. Es empfiehlt sich, zwischen Rohrleitung und Fühlerhalter Wärmeleitpaste zu streichen.

Einbau der Schaltuhr (Bild 5, 6)

Der Regler wird ohne Einbauschaltnur (Zubehör) geliefert. Wir empfehlen die Schaltuhr Typ **EU 1T** oder **EU 1W** einzusetzen.

Beim Einbau der Schaltuhr muß der Staubschutzdeckel **(o)** abgenommen und die Abdeckung **(p)** vom Uhrenschacht des Reglers **(g)** ausgebaut werden.

Schaltnur **(r)** in den Uhrenschacht schieben und mit den Schrauben **(s)** befestigen. Die Schaltuhr wird mit 20V ~ vom Regler versorgt. Die Abdeckung **(p)** wird nicht mehr benötigt.

Elektrischer Anschluß

Der Regler wird entsprechend Schaltplan **(Bild 7)** angeschlossen. Wichtig ist, daß die Verrohrung der Heizungsanlage entsprechend **Bild 10** erfolgt.

Der Anschluß der Fernbedienung TFQ 2/TFP 3 ist im **Bild 8**, die Fernbedienung TW 2 im **Bild 9** dargestellt.

Der Außentemperaturfühler AF wird am Regler an den Klemmen 6 und 7 angeschlossen. Am Außentemperaturfühler (**Bild 3**) wird das Kabel durch die Verschraubung (**k**) geführt und an den beiden Klemmen (**l**) angeschlossen.

Hinweis: Leitungen von Fühlern und Fernbedienung (Meßstrom) müssen von 230V bzw. 380V führenden Leitungen getrennt verlegt werden, damit keine induktive Beeinflussung stattfindet.

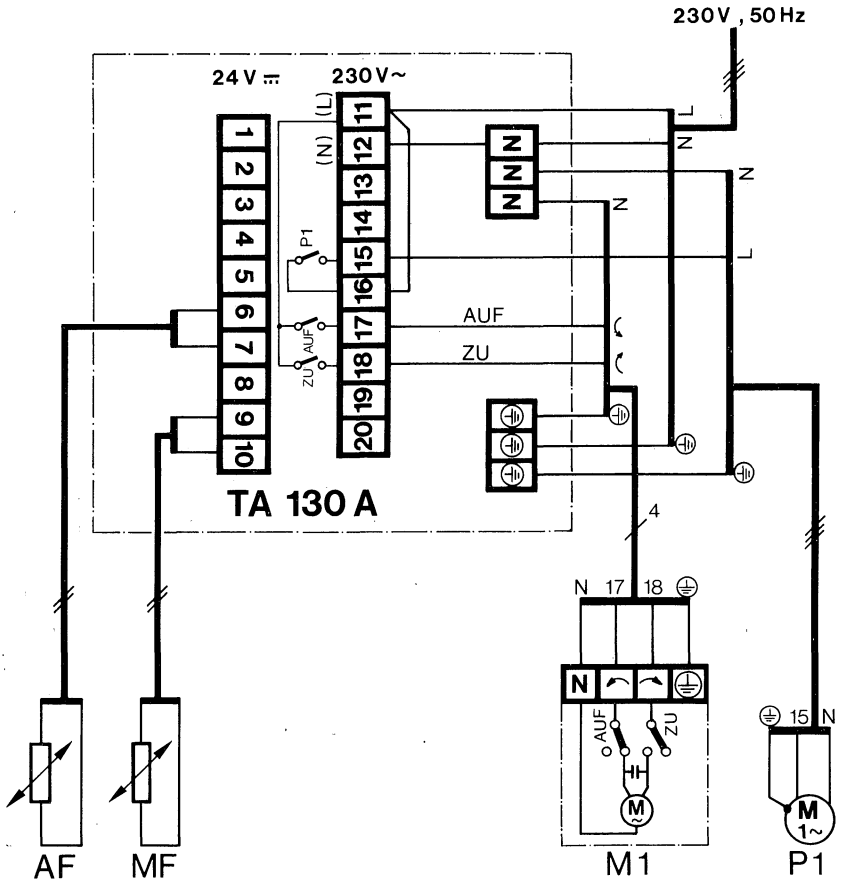
Legende zu Bild 10

- AF = Außentemperaturfühler
- MF = Mischerkreisfühler
- M1 = Mischerstellmotor
- FB = Fernbedienung TW 2, TFQ 2, TFP 3
- P₁ = Umwälzpumpe (Heizung)
- AG = Ausdehnungsgefäß
- S = Sicherheitsventil
- Ü = Überströmventil

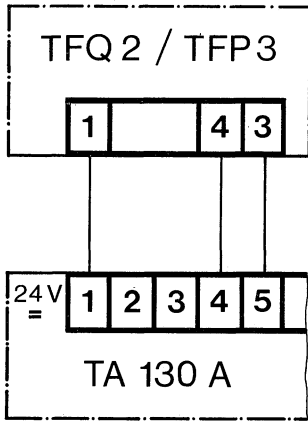
Hinweis: Bei falscher Laufrichtung des Mischermotors sind die Anschlüsse der Klemmen 17 und 18 zu tauschen (**Bild 7**).

Meßwerte der Fühler

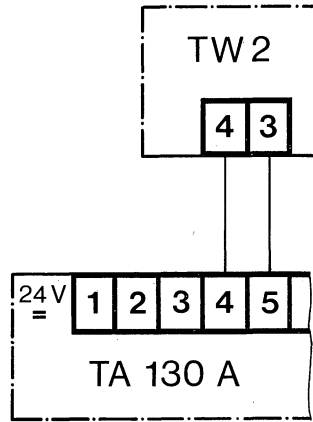
Außentemperaturfühler AF			Mischerkreisfühler MF		
°C	Ω	V	°C	Ω	V
-20	2392	1,54	20	14772	11,80
-16	2088	1,45	26	11500	10,56
-12	1811	1,36	32	9043	9,37
- 8	1562	1,27	38	7174	8,24
- 4	1342	1,17	44	5730	7,18
0	1149	1,07	50	4608	6,22
4	984	0,98	56	3723	5,36
8	842	0,89	62	3032	4,60
12	720	0,80	68	2488	3,94
16	616	0,71	74	2053	3,37
20	528	0,64	80	1704	2,89
24	454	0,57	86	1421	2,47



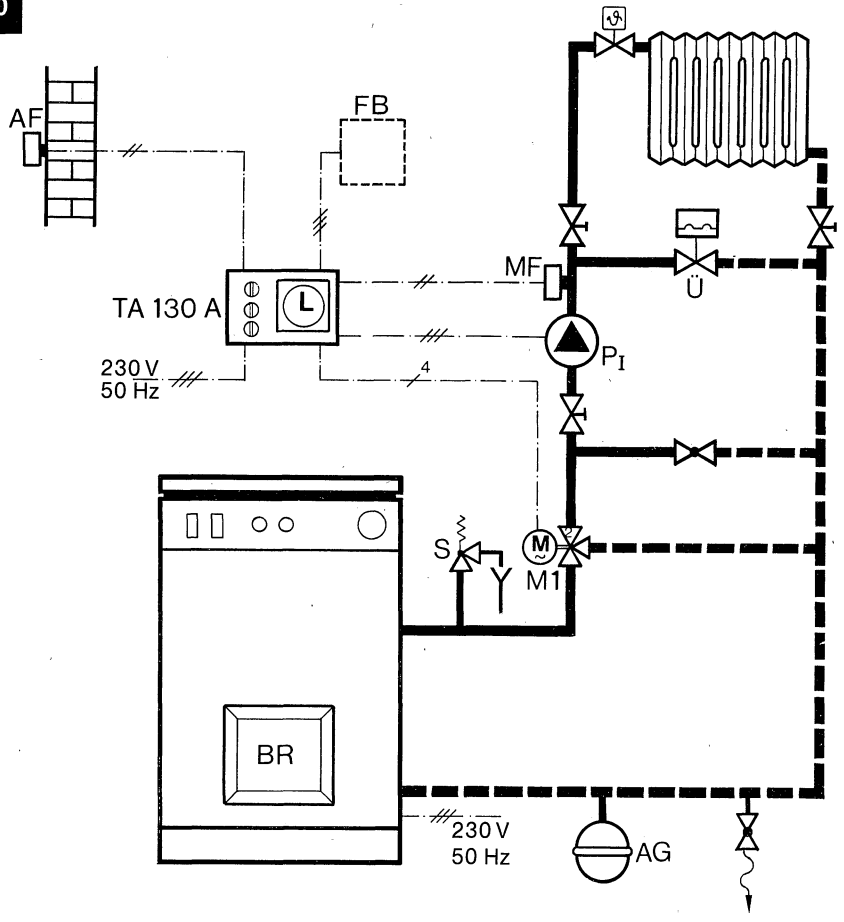
8



9



10



Deutschland	Robert Bosch GmbH Geschäftsbereich Junkers D-73243 Wernau, Postfach 1309 ☎ 0 7153 / 30 61
France	Eberhardt Frères 18, rue des Frères-Eberts, B. P. 83 F-67024 Strasbourg Cedex. ☎ 88 / 79 99 99
España	Robert Bosch Comercial Española S. A. Embajadores, 146, Aparatado 50.488 28045 Madrid ☎ 91/4 74 66 55
Italia	Robert Bosch Industriale e Commerciale S.p.A., Settore Junkers 20149 Milano, Via M.A. Colonna 35 ☎ 02/3696.1, Fax 02/3696561
Nederland	Elco Nederland BV Strengweg 1 c NL-1969 KP Heemskerk ☎ 02 5104 46 44
Österreich	Robert Bosch AG Hüttenbrennergasse 5 A-1011 Wien ☎ 02 22 / 7 80 10
België/Belgique	H. V. SERVICIO S. A. Kontichsesteenweg 17 B-2630 Aartselaar ☎ 03 / 8 87 20 60
Danmark	Robert Bosch a/s Telegrafvej 1 DK-2750 Ballerup ☎ 44 68 68 68
Schweiz	A. Brennwald AG Dammstraße 12 CH-8810 Horgen ☎ 1 / 7 25 01 00
Portugal	Vulcano Urb. do Falção Lote 502 Pontinha 1675 Lisboa ☎ 4 79 31 22 / 32 22 / 49 26 / 49 63 / 51 32

Junkers-Verkaufsbüros

52068 Aachen

Neuköllner Straße 4
Telefon (02 41) 96 76-5 76
Telefax (02 41) 96 76-5 75

10627 Berlin

Bismarckstraße 71
Telefon (0 30) 3 27 88-0
Telefax (0 30) 32 78 8-191

33609 Bielefeld

Eckendorfer Straße 38
Telefon (05 21) 32 20 19
Telefax (05 21) 3 89 30

38102 Braunschweig

Hopfengarten 22 a
Telefon (05 31) 7 18 17
Telefax (05 31) 79 83 14

28239 Bremen

Große Riehen 6
Telefon (04 21) 64 20 26
Telefax (04 21) 6 44 16 36

Chemnitz:

09247 Röhrsdorf

Hardt
Telefon (0 37 22) 21 34
Telefax (0 37 22) 22 10

44263 Dortmund

Nußbaumweg 406
Telefon (02 31) 94 10 80-0
Telefax (02 31) 43 37 04

Dresden:

01462 Cossebaude

Breitscheidstraße 43
Telefon (03 51) 4 39 61 21
Telefax (03 51) 4 39 91 12

Düsseldorf:

40882 Ratingen

Broichhofstraße 9
Telefon (021 02) 94 99-0
Telefax (021 02) 47 26 38

99086 Erfurt

Magdeburger Allee 12
Telefon (03 61) 6 43 09 01
Telefax (03 61) 6 43 09 02

60486 Frankfurt

Theodor-Heuss-Allee 70
Telefon (0 69) 79 09-0
Telefax (0 69) 79 09-3 44

79108 Freiburg

Tullastraße 79
Telefon (07 61) 5 01 24
Telefax (07 61) 5 09 06 66

22525 Hamburg

Kleine Bahnstraße 10
Telefon (0 40) 85 31 45-0
Telefax (0 40) 8 51 33 50

30165 Hannover

Vahrenwalder Straße 221 A
Telefon (05 11) 6 78 99-0
Telefax (05 11) 6 78 99-26

34117 Kassel

Schillerstraße 38 - 40
Telefon (05 61) 7 16 07
Telefax (05 61) 10 37 14

50933 Köln

Stolberger Straße 370
Telefon (02 21) 49 05-0
Telefax (02 21) 49 05-4 46

04129 Leipzig

Bitterfelder Straße 19
Telefon (03 41) 5 61 62 87
Telefax (03 41) 5 61 92 93

39112 Magdeburg

Wiener Straße 51
Telefon (03 91) 5 61 32 14

68309 Mannheim

Neustadter Straße 77 - 79
Telefon (06 21) 73 80 64
Telefax (06 21) 73 55 77

80335 München

Seidlstraße 13 - 15
Telefon (0 89) 51 28-0
Telefax (0 89) 5 12 83 13

48155 Münster

Eulerstraße 15
Telefon (02 51) 6 03 06
Telefax (02 51) 6 78 70

17033 Neubrandenburg

Ziegelbergstraße 56 - 59
Telefon (01 61) 2 72 05 12

90441 Nürnberg

Schweinauer Hauptstraße 38
Telefon (09 11) 6 64 61
Telefax (09 11) 6 62 63 4

Ravensburg:

88250 Weingarten

Ortliebs 7
Telefon (07 51) 5 92 25
Telefax (07 51) 4 92 37

18107 Rostock

Lichtenhäger Chaussee 12
Telefon (03 81) 71 30 75

66119 Saarbrücken

An der Christ-König-Kirche 10
Telefon (06 81) 58 40 30
Telefax (06 81) 5 84 03 15

70327 Stuttgart

Verkaufsbüro Südwest,
Heiligenswiesen 28
Telefon (07 11) 4 02 96-0
Telefax (07 11) 4 02 96 29

26386 Wilhelmshaven

Gökerstraße 216
Telefon (0 44 21) 6 11 00
Telefax (0 44 21) 6 08 31

42115 Wuppertal

Otto-Hausmann-Ring 113
Telefon (02 02) 8 76 39
Telefax (02 02) 8 57 35



Robert Bosch GmbH
Geschäftsbereich Junkers
Postfach 13 09
73243 Wernau
Telefon (0 71 53) 3 06-0
Telefax (0 71 53) 3 06-5 60

