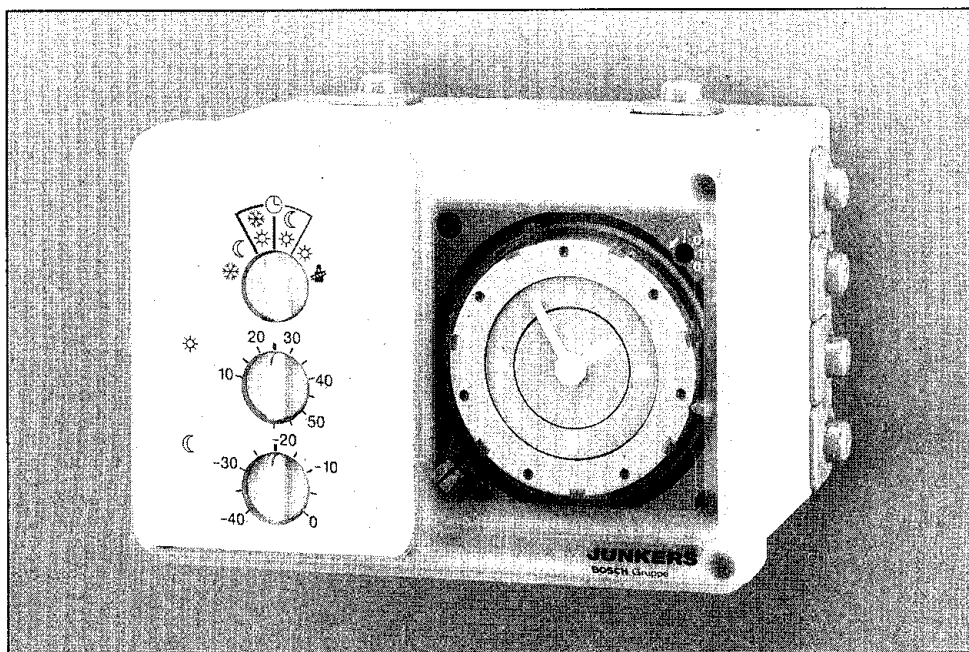
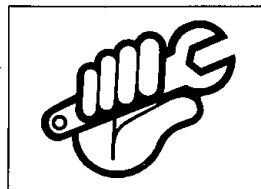


# TA 122 A

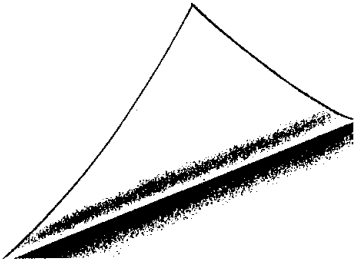
7 719 000 749

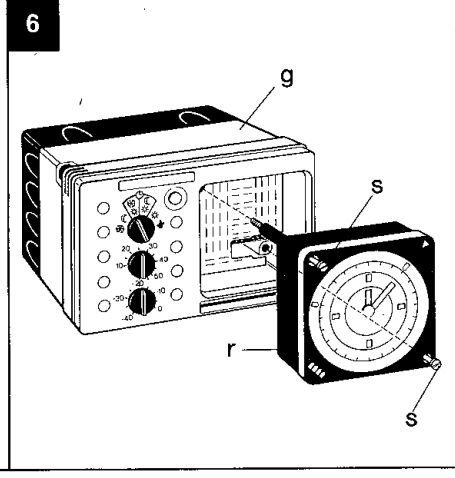
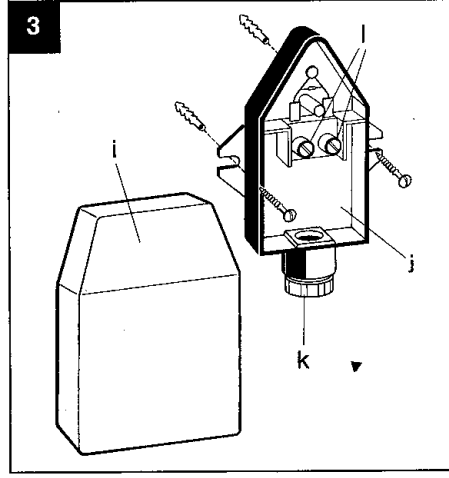
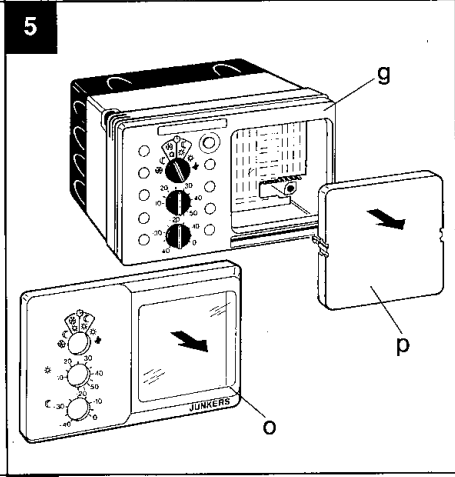
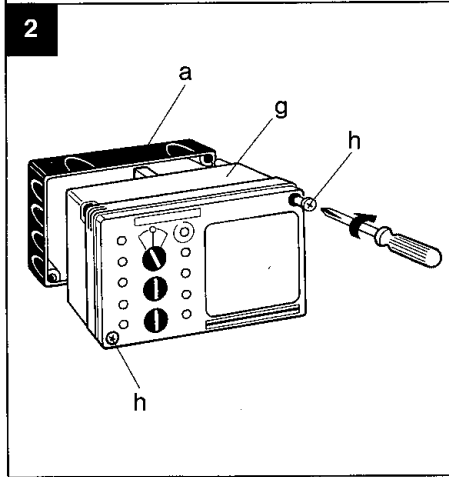
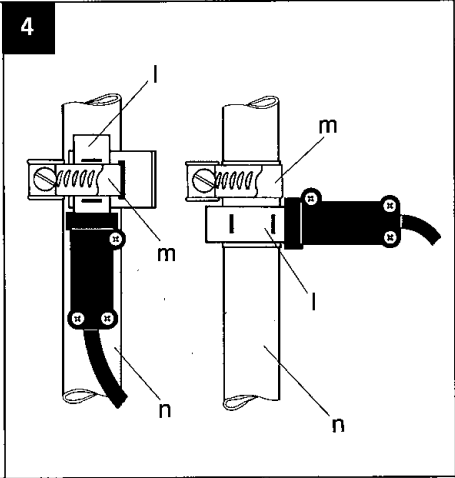
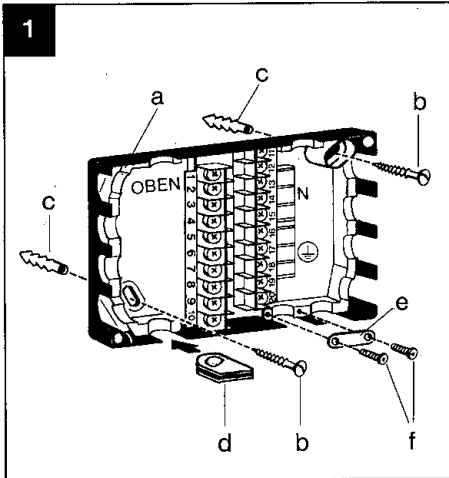


Die einwandfreie Funktion ist nur gewährleistet, wenn diese Anleitung beachtet wird. Wir bitten, diese Schrift dem Kunden auszuhändigen.

Zum Lesen der Anleitung bitte die erste und die letzte Umschlagseite herausklappen.

Änderungen vorbehalten





## Anwendung

Der TA 122 A ist ein witterungsgeführter Vorlauftemperaturregler zur Wandmontage für zweistufige Heizgeräte mit 2-Pkt.-Steuerung. Im Regler ist eine Warmwasser-Vorrangschaltung mit Pumpennachlauf (3 min.) eingebaut.

## Technische Daten

Außenabmessungen	Breite 144 mm Höhe 98 mm Tiefe 100 mm
Nennspannung	230V, 50 Hz
Nennstrom	46 mA
Relaisausgänge	2-Pkt. potentialfrei
Belastung	4 (2) A
Regelbereich Vorlauftemperatur	+10...+100 °C
Meßbereich Außentemp.	-20...+30 °C
Zulässige Umgebungstemperatur	
Regler	0...+40 °C
Außenfühler	-30...+50 °C
Vorlauffühler	0...+100 °C
Schutzklasse/Prüfklasse	II/II
Aufgebaut nach	VDE 631
Zubehör	
- Einbauschaltnur Typ	EU1T, EU1W
- Fernbedienung Typ	TW2, TFQ2, TFP3

## Montage des Reglersockels (Bild 1)

Sockel **(a)** mit zwei Schrauben **(b)** und Dübeln **(c)** auf die Wand montieren. Dabei auf die Bezeichnung „**OBEN**“ achten. Tüllen **(d)** in die Aussparungen der Kabeleinführungen stecken. Beim Anschluß der elektrischen Leitungen diese mit den Zugentlastungen **(e)** und den Schrauben **(f)** befestigen.

## Montage des Reglers (Bild 2)

Regler **(g)** auf Sockel **(a)** drücken und mit den beiden Befestigungsschrauben **(h)** verschrauben.

## Montage des Außentemperaturfühlers (Bild 3)

Der Außentemperaturfühler AF ist im Lieferumfang des Reglers enthalten und eignet sich zur Aufputzmontage an der Außenwand.

Abdeckhaube **(i)** abziehen und das Fühlergehäuse **(j)** mit zwei Schrauben an der Wand befestigen.

## Montage des Vorlauffühlers VF

Im Rohrplan **Bild 10** ist der richtige Montageort des Fühlers angegeben. Der Fühler ist als Rohranlegefühler konzipiert und kann wahlweise längs oder quer zur Rohrleitung montiert werden.

Spannband **(m)** durch bzw. über den Fühlerhalter **(l)** führen und an der Rohrleitung **(n)** befestigen. Es empfiehlt sich, zwischen Rohrleitung und Fühlerhalter Wärmeleitpaste zu streichen.

## Einbau der Schaltuhr (Bild 5, 6)

Der Regler wird ohne Einbauschaltnur (Zubehör) geliefert. Wir empfehlen die Schaltuhr EU 1 T bzw. EU 1 W einzusetzen.

Beim Einbau der Schaltuhr muß der Staubschutzdeckel **(o)** abgenommen und die Abdeckung **(p)** vom Uhrenschacht des Reglers **(g)** ausgebaut werden.

Schaltnur **(r)** in den Uhrenschacht schieben und mit den Schrauben **(s)** befestigen. Die Schaltuhr wird mit 20V --- vom Regler versorgt. Die Abdeckung **(p)** wird nicht mehr benötigt.

## Elektrischer Anschluß

Der Regler wird entsprechend Schaltplan **(Bild 7)** angeschlossen. Wichtig ist, daß die Verrohrung der Heizungsanlage entsprechend **Bild 10** erfolgt.

Der Anschluß der Fernbedienung TFQ 2/TFP 3 ist im **Bild 8**, die Fernbedienung TW 2 im **Bild 9** dargestellt.

Der Außentemperaturfühler AF wird am Regler an den Klemmen 6 und 7 angeschlossen. Am Außentemperaturfühler (**Bild 3**) wird das Kabel durch die Verschraubung (**k**) geführt und an den beiden Klemmen (**l**) angeschlossen.

**Hinweis:** Leitungen von Fühlern und Fernbedienung (Meßstrom) müssen von 230V bzw. 380V führenden Leitungen getrennt verlegt werden, damit keine induktive Beeinflussung stattfindet.

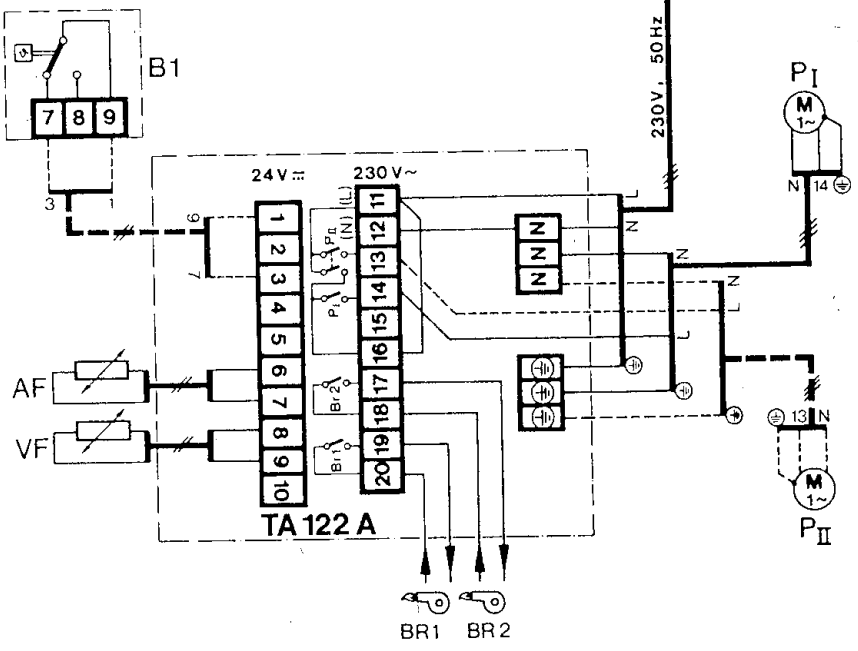
## Legende zu Bild 10 bzw. 7

- AF = Außentemperaturfühler
- VF = Vorlauftemperaturfühler
- R = Rückschlagventil
- Ü = Überstromventil
- FB = Fernbedienung TW2, TFQ2, TFP3
- S = Sicherheitsventil
- AG = Ausdehnungsgefäß
- P<sub>I</sub> = Umwälzpumpe
- P<sub>II</sub> = Ladepumpe Warmwasserspeicher
- B<sub>1</sub> = Thermostat Warmwasserspeicher
- BR = Brenner (zweistufig)
- BR1 = 1. Brennerstufe
- BR2 = 2. Brennerstufe

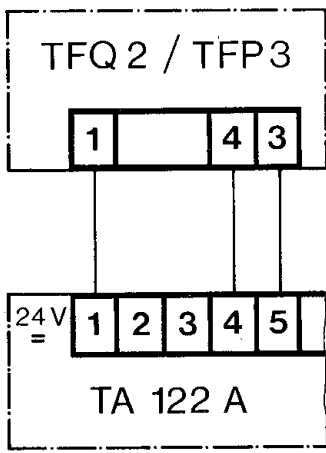
## Meßwerte der Fühler

Außentemperaturfühler AF			Vorlauftemperaturfühler VF		
°C	Ω	V	°C	Ω	V
-20	2392	1,54	20	14772	11,80
-16	2088	1,45	26	11500	10,56
-12	1811	1,36	32	9043	9,37
- 8	1562	1,27	38	7174	8,24
- 4	1342	1,17	44	5730	7,18
0	1149	1,07	50	4608	6,22
4	984	0,98	56	3723	5,36
8	842	0,89	62	3032	4,60
12	720	0,80	68	2488	3,94
16	616	0,71	74	2053	3,37
20	528	0,64	80	1704	2,89
24	454	0,57	86	1421	2,47

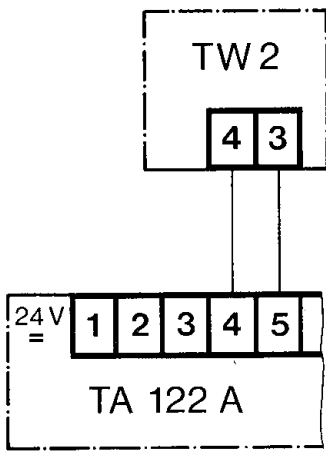
7

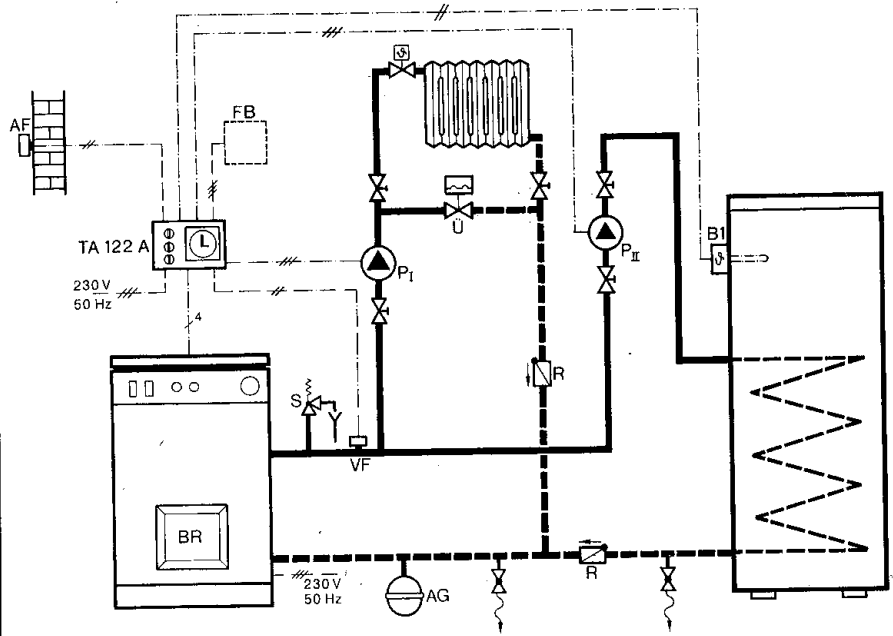


8



9





---

**Deutschland**

Robert Bosch GmbH  
Geschäftsbereich Junkers  
D-7314 Wernau, Postfach 1309  
☎ 0 71 53 / 30 61

---

**France**

Eberhardt Frères  
18, rue des Frères-Eberts B. P. 83  
F-67024 Strasbourg Cedex.  
☎ 88 / 79 99 99

---

**España**

Robert Bosch Comercial Española S.A.  
Embajadores, 146, Apartado 50.488  
E-28045 Madrid  
☎ 91 / 474 66 55

---

**Italia**

Robert Bosch S.p.A.  
Via C. I. Petitti, 15  
I-20149 Milano  
☎ 02/3 69 61

---

**Nederland**

Elco Nederland BV  
Strengweg 1 c  
NL-1969 KP Heemskerk  
☎ 02 51 04 46 44

---

**Österreich**

Robert Bosch AG  
Hüttenbrennergasse 5  
A-1011 Wien  
☎ 02 22 / 7 80 10

---

**België/Belgique**

SERVICIO NV  
Kontichsesteenweg 17  
B-2630 Aartselaar  
☎ 03 / 8 87 20 60

---

**Danmark**

Robert Bosch DK  
Telegrafvej 1  
DK-2750 Ballerup  
☎ 53/44 68 68 68

---

**Schweiz**

A. Brennwald AG  
Dammstrasse 12  
CH-8810 Horgen  
☎ 1 / 7 25 01 00

---



# Junkers-Programm und Junkers-Verkaufsbüros.

## Gas-Kesseltherme.

Die umweltfreundliche und energiesparende Gas-Zentralheizung. Sparsamster Gasverbrauch durch Stützregelung. Geringer Platzbedarf. Problemlose Montage. Lieferbar als Wand- oder Standgeräte, für Kamin- und Außenwandanschluss. Außerdem Kesseltherme CL-100 mit Abgaskondensation. NEU: Kesselthermen mini-8/mini-11 ausgezeichnet mit dem blauen Umweltengel.

## Gas-Heizkessel.

Umweltfreundlich und energiesparend durch schadstoffarme Brenner (25% weniger NO<sub>x</sub>-Ausstoß) und Stützregelung. Lieferbar in Küchen- und Kellerausführung. Für jeden Bedarfsfall das richtige Gerät.

## Heizungsregelung.

Ein breites Programm von thermostatischen Heizkörperventilen, Raumtemperaturreglern, witterungsgeführten Reglern bis hin zu mikroprozessorgesteuerten Regelungen ermöglichen Energieeinsparungen von 20% und mehr.

## Gas-Warmwasserbereiter nach dem Durchlaufprinzip.

Liefern warmes Wasser auf Knopfdruck, in jeder gewünschten Menge und Temperatur. Zur Verfügung stehen vier Gerätegrößen. Als Kamin- und Außenwandausführung lieferbar.

## Gas-Warmwasserspeicher direkt und Warmwasserspeicher indirekt beheizt.

Warmes Wasser auf Vorrat – jederzeit, überall und soviel Sie wollen. Direkt beheizte Gas-Warmwasserspeicher und indirekt beheizte Warmwasserspeicher in Verbindung mit Gas-Kesselthermen oder Gas-Heizkesseln.

## Elektro-Warmwasserbereiter.

Für jeden Verwendungszweck der richtige Gerätetyp; Kochendwassertag und Niedertemperatur.

## Gebälse-Gasbrenner.

Zweistoffbrenner (Gas/Oil). Für Wohnbauten und Industrie. Leistungsbereiche: 8 bis 3.700 kW.

## Bad-Möbel.

Badfeste Verarbeitung. Unbegrenzte Einbaumöglichkeiten durch variable Rastermaße. Schrankelemente, Spiegelschränke und Waschtische.

1000 Berlin-West 12  
Bismarckstraße 71  
Telefon (030) 3111-0  
Telefax (030) 3111191

2000 Hamburg 54  
Nedderfeld 17 a  
Telefon (040) 5530030  
Telefax (040) 5535813

2800 Bremen 21  
Große Riehen 6  
Telefon (0421) 642026  
Telefax (0421) 6441636

2940 Wilhelmshaven  
Gökerstraße 216  
Telefon (04421) 61100

3000 Hannover 1  
Vahrenwalder Straße 221 A  
Telefon (0511) 67899-30 Kundendienst  
Telefon (0511) 67899-28 Verk. Ersatzteile  
Telefon (0511) 67899-23 Verk. Geräte u. Zub.  
Telefax (0511) 67899-26

3300 Braunschweig  
Hopfengarten 22 a  
Telefon (0531) 71817  
Telefax (0531) 798314

3500 Kassel 2  
Schillerstraße 38 - 40  
Telefon (0561) 71607  
Telefax (0561) 103714

## Düsseldorf:

4030 Ratingen  
Brochhofstraße 9  
Telefon (02102) 474032  
Telefax (02102) 472638

4400 Münster  
Eulerstraße 15  
Telefon (0251) 60306  
Telefax (0251) 67870

4600 Dortmund-Hörde  
Nußbaumweg 406  
Telefon (0231) 433675  
Telefax (0231) 433704

4800 Bielefeld 1  
Eckendorfer Straße 38  
Telefon (0521) 322019  
Telefax (0521) 38930

5000 Köln 41  
Stolberger Straße 370  
Telefon (0221) 4905-0  
Telefax (0221) 490546

5100 Aachen  
Franzstraße 34  
Telefon (0241) 27962  
Telefax (0241) 403358

5600 Wuppertal 2  
Haspeler Schulstraße 7  
Telefon (0202) 87639  
Telefax (0202) 85735

6000 Frankfurt 90  
Theodor-Houss-Allee 70  
Telefon (069) 7909-0  
Telefax (069) 7909344

6600 Saarbrücken  
Saarferstraße 92  
Telefon (0681) 5849374  
Telefax (0681) 5849353

6800 Mannheim-Käfertal  
Neustädter Straße 77 - 79  
Telefon (0621) 738064 Verkauf  
Telefon (0621) 738067 Kundendienst  
Telefax (0621) 735577

7000 Stuttgart 60  
Verkaufsbüro Südwest, Heiligenwiesen 28  
Telefon (0711) 40296-0 Sammel-Ruf  
Telefon (0711) 40296-20 Geräte  
Telefon (0711) 40296-30 Ersatzteile  
Telefon (0711) 40296-40 Kundendienst  
Telefax (0711) 4029629

7800 Freiburg  
Tullastraße 29  
Telefon (0761) 50124  
Telefax (0761) 509066

7987 Ravensburg-Weingarten  
Ottlebs 7  
Telefon (0751) 59225  
Telefax (0751) 49237

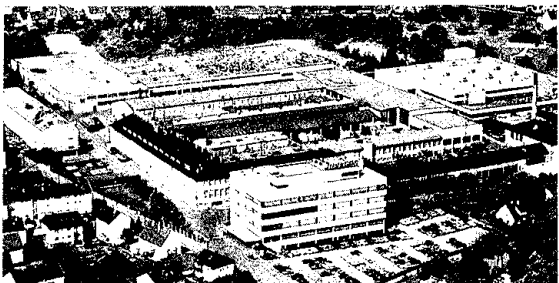
8000 München 2  
Seidl-Straße 13-15  
Telefon (089) 5128-0  
Telefax (089) 5128313

8500 Nürnberg 70  
Schweinsauer Hauptstraße 38  
Telefon (0911) 66461  
Telefax (0911) 662634

7021 Leipzig  
Bitterfelderstraße 19  
Telefon Leipzig/5616-485

8132 Cossebaude bei Dresden  
Breitscheidstraße 43  
Telefon Dresden/4391-0

## Junkers in Wernau: Fertigung und Zentrale



**JUNKERS**  
BOSCH Gruppe

**UMWELT WAHREN-  
ENERGIE SPAREN.**

Robert Bosch GmbH, Geschäftsbereich Junkers, Postfach 1309, 7314 Wernau, Telefon (07153) 306-0