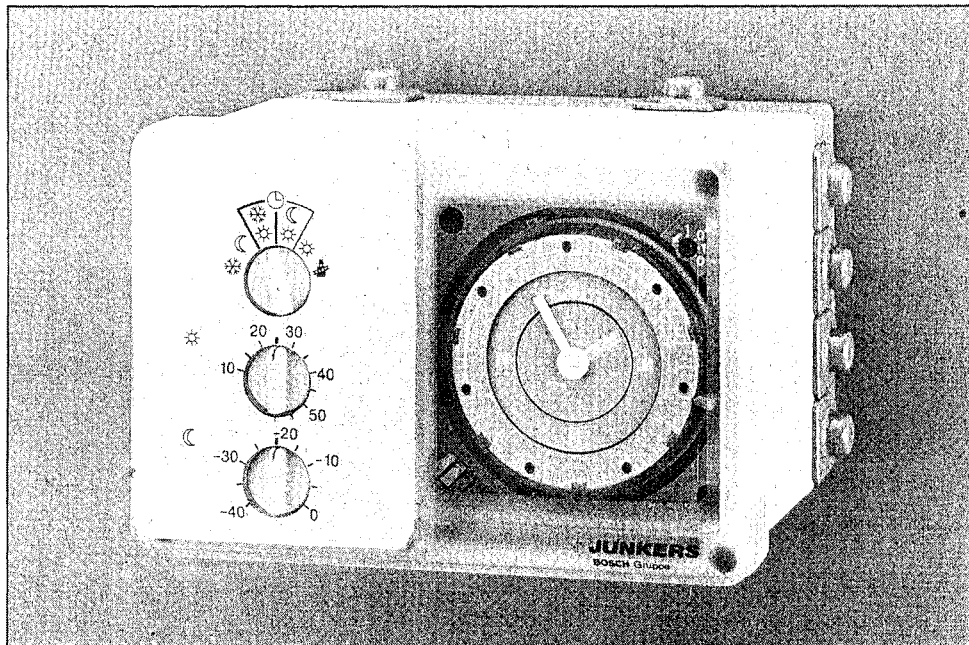
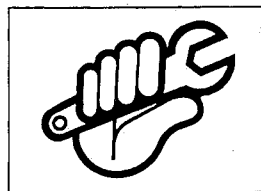


TA 120 E

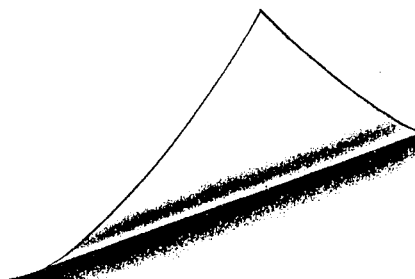
7 719 000 746

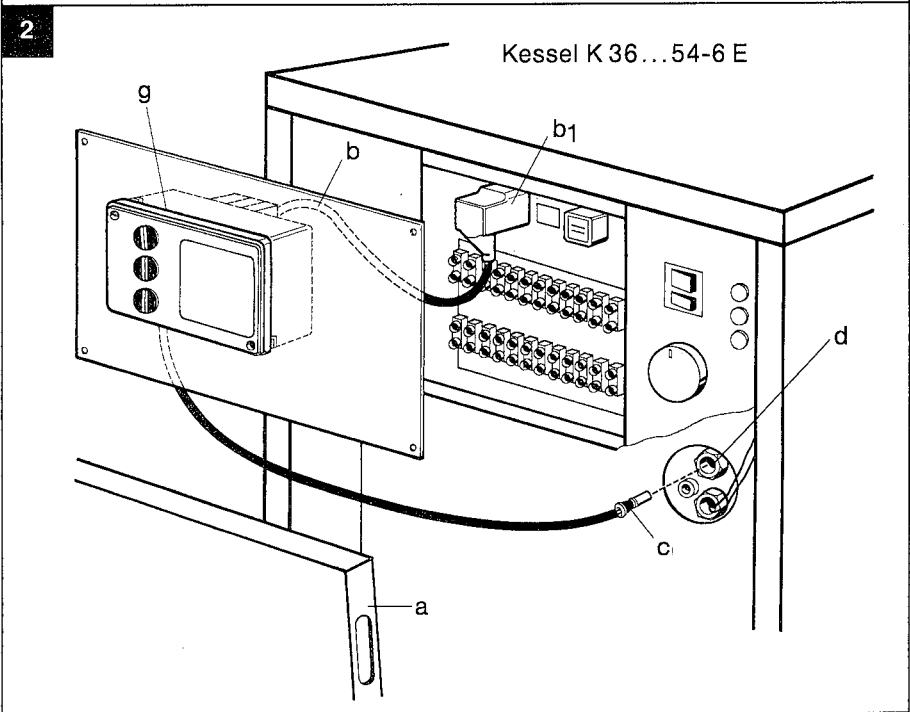
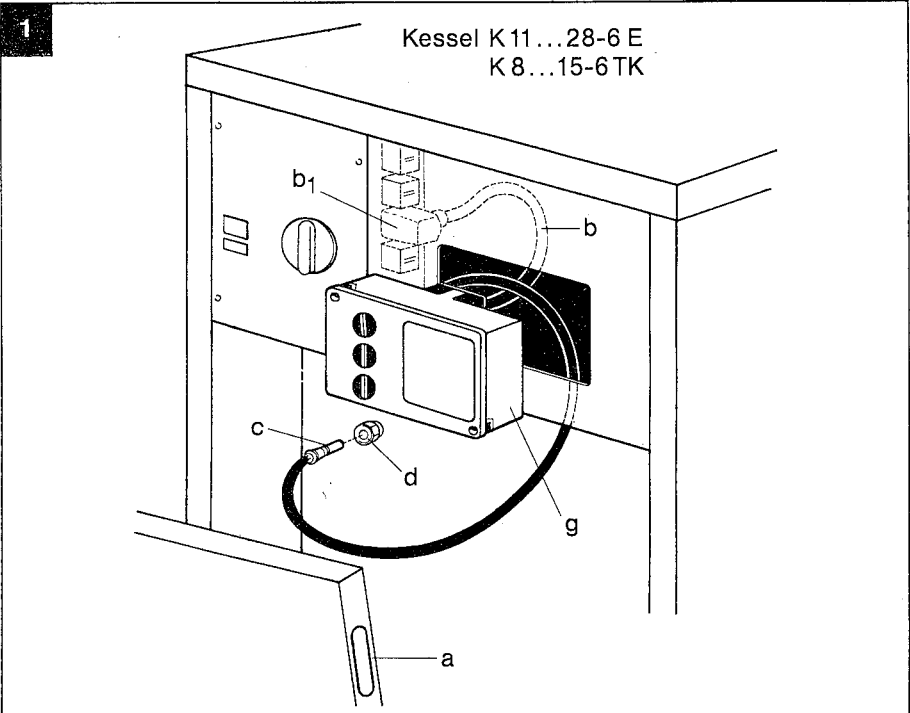


Die einwandfreie Funktion ist nur gewährleistet, wenn diese Anleitung beachtet wird. Wir bitten, diese Schrift dem Kunden auszuhändigen.

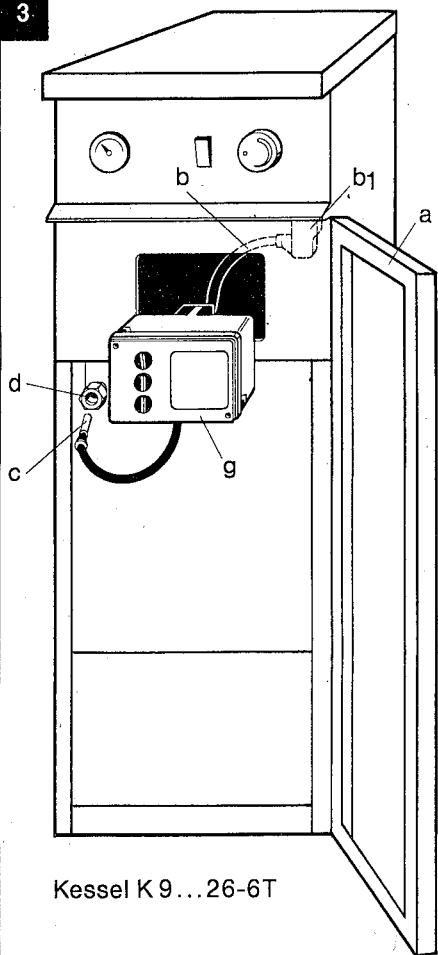
Zum Lesen der Anleitung bitte die
erste und die letzte Umschlagseite
herausklappen.

Änderungen vorbehalten



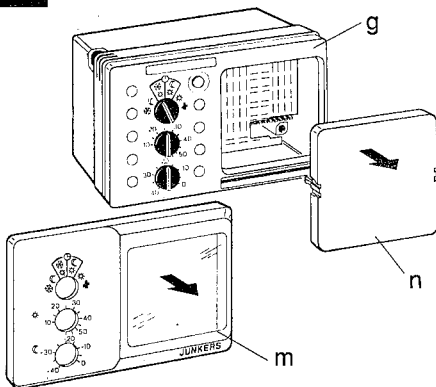


3

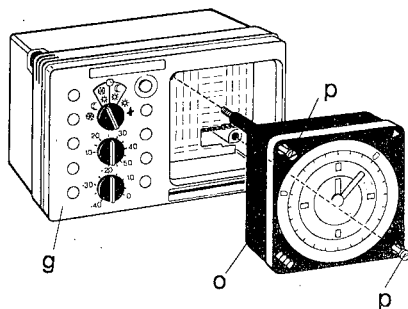


Kessel K 9...26-6T

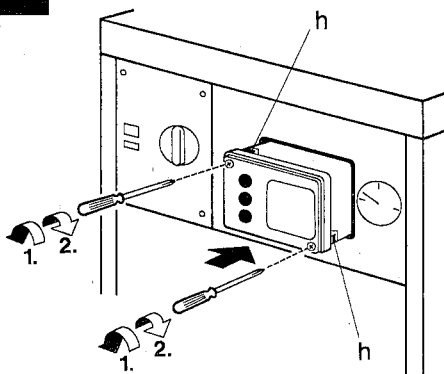
5



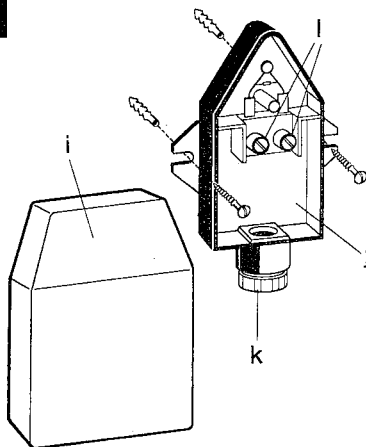
6



4



7



Anwendung

Der TA 120 E ist ein witterungsgeführter Vorlauftemperaturregler zum Einbau in Junkers-Gasheizkessel mit 2-Pkt.-Brennersteuerung. Im Regler ist eine Warmwasser-Vorrangsschaltung mit Pumpennachlauf (3 min) eingebaut.

Technische Daten

Außenabmessungen	Breite 144 mm Höhe 98 mm Tiefe 100 mm
Nennspannung (Regler)	230V, 50 Hz
Nennstrom (Regler)	44 mA
Relaisausgang	4 (2) A
Brennersteuerung	2-Pkt. potentialfrei
Regelbereich Vorlauftemperatur	+10...+100 °C
Meßbereich Außentemp.	-20...+30 °C
Zulässige Umgebungstemperatur Regler Außenfühler Vorlauftfühler	0...+40 °C -30...+50 °C 0...+100 °C
Schutzklasse/Prüfklasse	II/II
Aufgebaut nach	VDE 631
Zubehör - Einbauschaltnur Typ - Fernbedienung Typ	EU1T, EU1W, TW2, TFQ2, TFP3

Montage von Anschlußkabel und Vorlauftfühler (Bild 1-3)

Kesseltüre (a) abnehmen bzw. aufschwenken. Je nach Kesseltyp ist die Montage entsprechend

Bild 1: K 11...28-6 E
K 8...15-6 TK

Bild 2: K 36...54-6 E

Bild 3: K 9...26-6T
vorzunehmen.

Das 6-adrige Anschlußkabel (b) mit Stecker (b₁) auf die im Kessel mit

„TA 1. KE“ bezeichnete Steckdose drücken und mit Schraube sichern.

Ab Kesselfertigungsdatum FD 950 ist diese Steckdose 6-polig ausgeführt. Bei Kesseln mit früherem FD muß das 6-adrige Reglerkabel (b) gegen ein 5-adriges Kabel ausgetauscht werden. Zusätzlich muß eine separate PE-Leitung (⊕) zwischen Reglerklemme 15 und (⊕) - Klemme am Kessel verlegt werden.

Vorlauftfühler (c) in die Tauchhülse (d) des Kesselblockes stecken.

Einbau des Reglers (Bild 4)

Vor dem Einbau sind die Befestigungsschrauben gegen den Uhrzeigersinn (1.) zu drehen.

Regler in den Ausschnitt schieben und die Schrauben der Sperrklinken (h) im Uhrzeigersinn (2.) bis zum Anschlag drehen. Hierbei drehen sich die Sperrklinken hinter dem Ausschnitt mit und befestigen den Regler im Kessel. Beidseitige Befestigung (links oben, rechts unten) überprüfen.

Einbau der Schaltnur (Bild 5, 6)

Der Regler wird ohne Einbauschaltnur geliefert. Beim Einbau der Schaltnur (Zubehör) muß der Staubschutzdeckel (m) abgenommen und die Abdeckung (n) vom Uhrenschacht des Reglers (g) ausgebaut werden. Schaltnur (o) in den Uhrenschacht schieben und mit den Schrauben (p) befestigen.

Die Schaltnur wird mit 20V ~ vom Regler versorgt. Die Abdeckung (n) wird nicht mehr benötigt.

Montage des Außentemperaturfühlers AF (Bild 7)

Der Außentemperaturfühler AF ist im Lieferumfang des Reglers enthalten und eignet sich zur Aufputzmontage an der Außenwand.

Abdeckhaube (i) abziehen und das Fühlergehäuse (j) mit zwei Schrauben an der Wand befestigen.

Elektrischer Anschluß

Der Regler wird entsprechend Schaltplan (Bild 9) angeschlossen. Wichtig ist, daß die Verrohrung der Heizungsanlage entsprechend Bild 8 erfolgt.

Der Anschluß der Fernbedienung TFQ 2/TFP 3 ist im Bild 10 die Fernbedienung TW 2 im Bild 11 dargestellt.

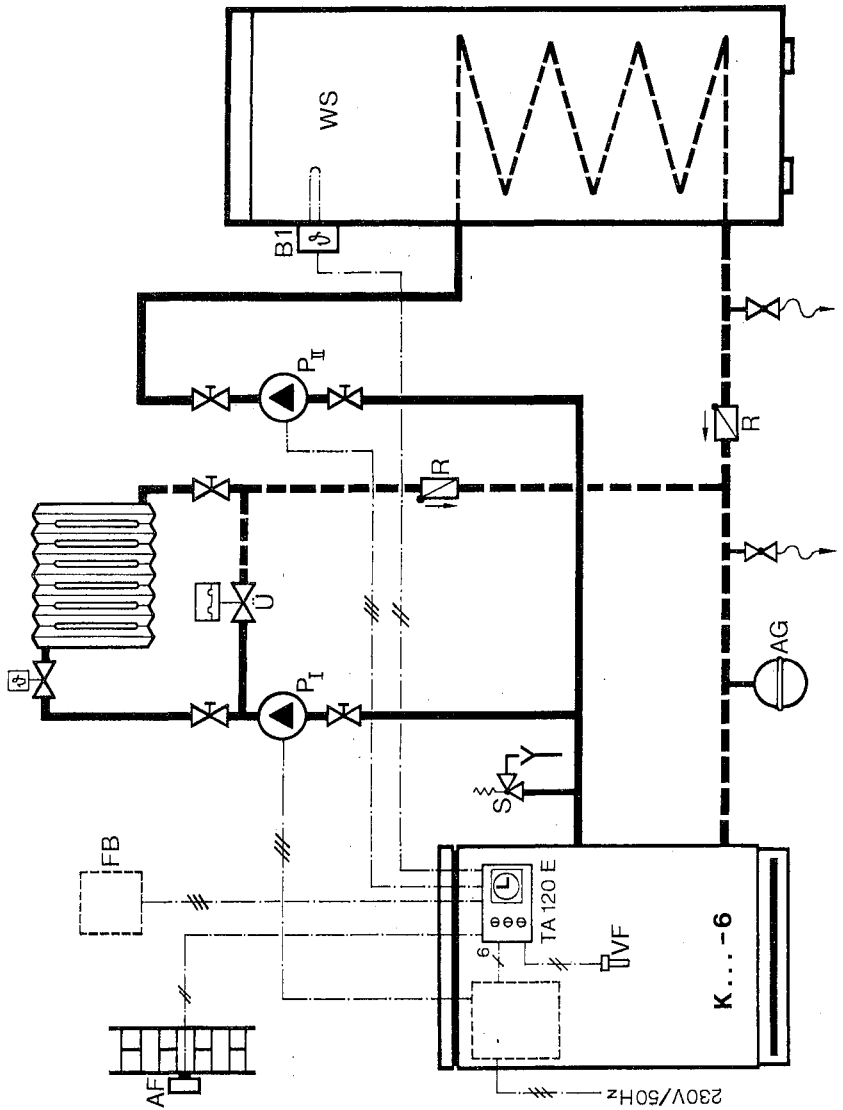
Hinweis: Leitungen von Fühlern und Fernbedienung (Meßstrom) müssen von 230V bzw. 380V führenden Leitungen getrennt verlegt werden, damit keine induktive Beeinflussung stattfindet.

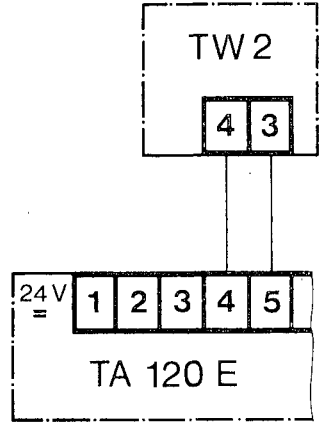
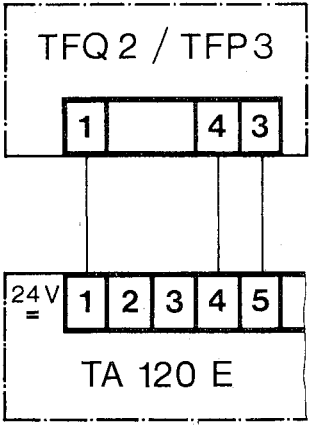
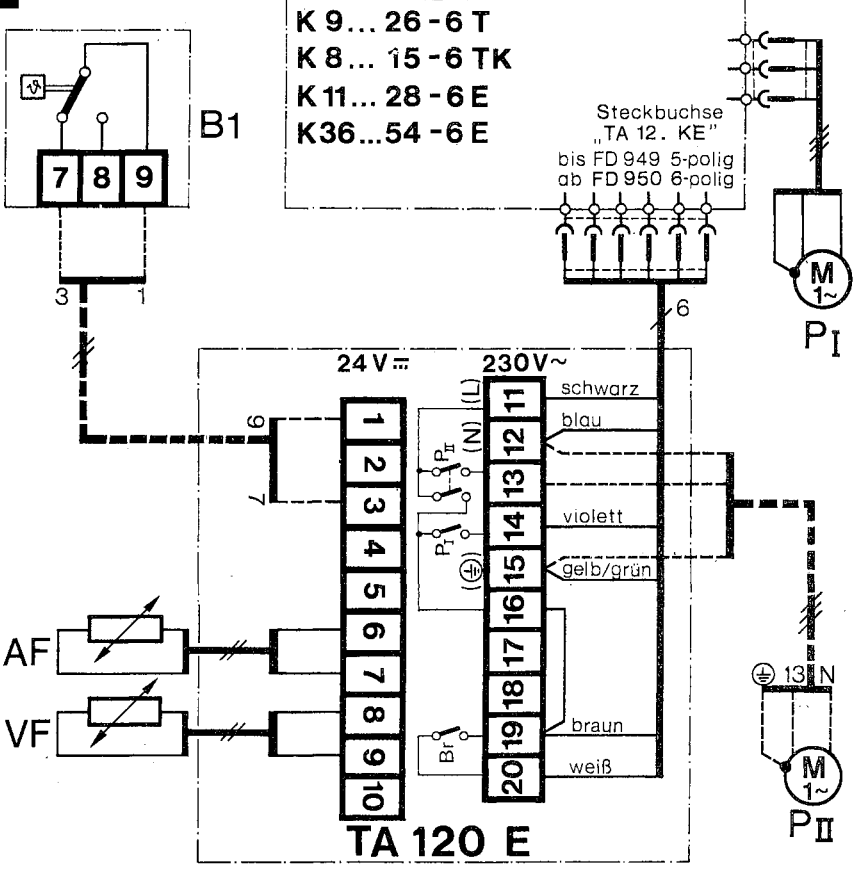
Legende zu Bild 8

- AF = Außentemperaturfühler
- VF = Vorlauftemperaturfühler
- R = Rückschlagventil
- FB = Fernbedienung TW 2, TFQ 2, TFP 3
- WS = Warmwasserspeicher
- P_I = Umwälzpumpe (Heizung)
- P_{II} = Ladepumpe Warmwasserspeicher
- B1 = Thermostat Warmwasserspeicher
- AG = Ausdehnungsgefäß
- Ü = Überströmventil
- S = Sicherheitsventil

Meßwerte der Fühler

Außentemperaturfühler AF			Vorlauftemperaturfühler VF		
°C	Ω	V	°C	Ω	V
-20	2392	1,54	20	14772	11,80
-16	2088	1,45	26	11500	10,56
-12	1811	1,36	32	9043	9,37
- 8	1562	1,27	38	7174	8,24
- 4	1342	1,17	44	5730	7,18
0	1149	1,07	50	4608	6,22
4	984	0,98	56	3723	5,36
8	842	0,89	62	3032	4,60
12	720	0,80	68	2488	3,94
16	616	0,71	74	2053	3,37
20	528	0,64	80	1704	2,89
24	454	0,57	86	1421	2,47





Deutschland	Robert Bosch GmbH Geschäftsbereich Junkers D-73243 Wernau, Postfach 1309 ☎ 0 71 53 / 30 61
France	Eberhardt Frères 18, rue des Frères-Eberts, B. P. 83 F-67024 Strasbourg Cedex. ☎ 88 / 79 99 99
España	Robert Bosch Comercial Española S. A. Embajadores, 146, Aparatado 50.488 28045 Madrid ☎ 91/4 74 66 55
Italia	Robert Bosch Industriale e Commerciale S.p.A., Settore Junkers 20149 Milano, Via M.A. Colonna 35 ☎ 02/3696.1, Fax 02/3696561
Nederland	Elco Nederland BV Strengweg 1 c NL-1969 KP Heemskerk ☎ 02 51 04 46 44
Österreich	Robert Bosch AG Hüttenbrennergasse 5 A-1011 Wien ☎ 02 22 / 7 80 10
België/Belgique	H. V. SERVICIO S. A. Kontichsesteenweg 17 B-2630 Aartselaar ☎ 03 / 8 87 20 60
Danmark	Robert Bosch a/s Telegrafvej 1 DK-2750 Ballerup ☎ 44 68 68 68
Schweiz	A. Brennwald AG Dammstraße 12 CH-8810 Horgen ☎ 1 / 7 25 01 00
Portugal	Vulcano Urb. do Falção Lote 502 Pontinha 1675 Lisboa ☎ 4 79 31 22 / 32 22 / 49 26 / 49 63 / 51 32

Junkers-Verkaufsbüros

52068 Aachen

Neuköllner Straße 4
Telefon (02 41) 9676-576
Telefax (02 41) 9676-575

10627 Berlin

Bismarckstraße 71
Telefon (0 30) 327 88-0
Telefax (0 30) 32 78 8-191

33609 Bielefeld

Eckendorfer Straße 38
Telefon (05 21) 322019
Telefax (05 21) 3 89 30

38102 Braunschweig

Hopfgarten 22 a
Telefon (05 31) 7 18 17
Telefax (05 31) 79 83 14

28239 Bremen

Große Riehen 6
Telefon (04 21) 64 20 26
Telefax (04 21) 6 44 16 36

Chemnitz:

09247 Röhrsdorf

Hardt
Telefon (0 37 22) 21 34
Telefax (0 37 22) 22 10

44263 Dortmund

Nußbaumweg 406
Telefon (02 31) 94 10 80-0
Telefax (02 31) 43 37 04

Dresden:

01462 Cossebaude

Breitscheidstraße 43
Telefon (03 51) 4 39 61 21
Telefax (03 51) 4 39 91 12

Düsseldorf:

40882 Ratingen

Broichhofstraße 9
Telefon (0 21 02) 94 99-0
Telefax (0 21 02) 47 26 38

99086 Erfurt

Magdeburger Allee 12
Telefon (03 61) 6 43 09 01
Telefax (03 61) 6 43 09 02

60486 Frankfurt

Theodor-Heuss-Allee 70
Telefon (0 69) 79 09-0
Telefax (0 69) 79 09-3 44

79108 Freiburg

Tullastraße 79
Telefon (07 61) 5 01 24
Telefax (07 61) 5 09 06 6

22525 Hamburg

Kleine Bahnstraße 10
Telefon (0 40) 85 31 45-0
Telefax (0 40) 8 51 33 50

30165 Hannover

Vahrenwalder Straße 221 A
Telefon (05 11) 6 78 99-0
Telefax (05 11) 6 78 99-26

34117 Kassel

Schillerstraße 38-40
Telefon (05 61) 7 16 07
Telefax (05 61) 10 37 14

50933 Köln

Stolberger Straße 370
Telefon (02 21) 49 05-0
Telefax (02 21) 49 05-4 46

04129 Leipzig

Bitterfelder Straße 19
Telefon (03 41) 5 61 62 87
Telefax (03 41) 5 61 92 93

39112 Magdeburg

Wiener Straße 51
Telefon (03 91) 5 61 32 14

68309 Mannheim

Neustädter Straße 77-79
Telefon (06 21) 73 80 64
Telefax (06 21) 73 55 77

80335 München

Seidlstraße 13-15
Telefon (0 89) 5 12 8-0
Telefax (0 89) 5 12 83 13

48155 Münster

Eulerstraße 15
Telefon (02 51) 6 03 06
Telefax (02 51) 6 78 70

17033 Neubrandenburg

Ziegelbergstraße 56-59
Telefon (01 61) 2 72 05 12

90441 Nürnberg

Schweinauer Hauptstraße 38
Telefon (09 11) 6 64 61
Telefax (09 11) 6 62 6 34

Ravensburg:

88250 Weingarten

Ortliebs 7
Telefon (07 51) 5 92 25
Telefax (07 51) 4 92 37

18107 Rostock

Lichtenhäger Chaussee 12
Telefon (03 81) 71 30 75

66119 Saarbrücken

An der Christ-König-Kirche 10
Telefon (06 81) 5 84 0 30
Telefax (06 81) 5 84 0 3 15

70327 Stuttgart

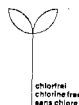
Verkaufsbüro Südwest,
Heiligengewiesen 28
Telefon (07 11) 4 02 96-0
Telefax (07 11) 4 02 96 29

26386 Wilhelmshaven

Gökerstraße 216
Telefon (0 44 21) 6 11 00
Telefax (0 44 21) 6 08 31

42115 Wuppertal

Otto-Hausmann-Ring 113
Telefon (02 02) 8 76 39
Telefax (02 02) 8 57 35



chlorfrei
chlorinefrei
sans chlore



Robert Bosch GmbH
Geschäftsbereich Junkers
Postfach 13 09
73243 Wernau
Telefon (0 71 53) 3 06-0
Telefax (0 71 53) 3 06-5 60