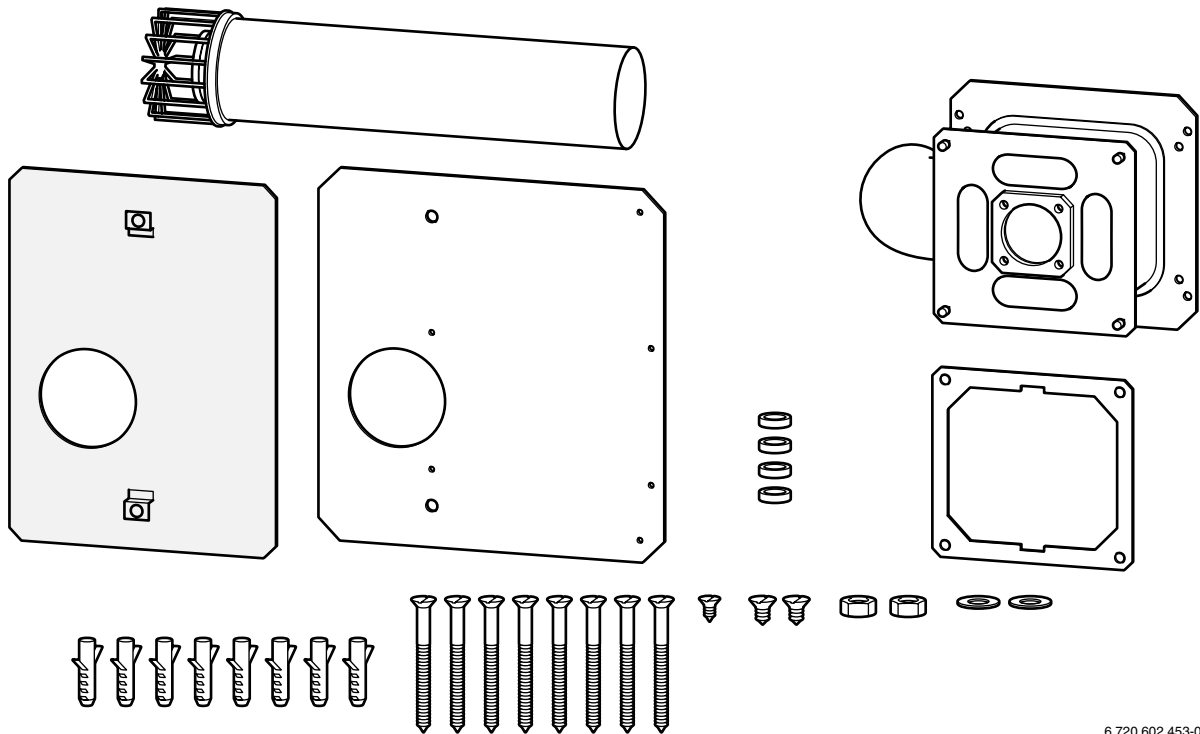


AZ 115

Abgaskasten mit Wanddurchführung

7 719 000 740



6 720 602 453-00.10

für Gerätetausch von Z/ZW 18 AGP... F auf:
ZSN/ZWN 18/24-6 AME

Inhaltsverzeichnis

Sicherheitshinweise	2
<hr/>	
1 Verwendung	3
1.1 Allgemeines	3
1.2 Gas-Kesselthermen	3
1.3 Kombination mit Abgaszubehören	3
1.4 Anpassung an das Abgaszubehör	3
1.5 Lieferumfang	4
<hr/>	
2 Montage	5
2.1 Demontage des Altgeräts	5
2.2 Montage des AZ 115	5

Sicherheitshinweise

Die einwandfreie Funktion ist nur gewährleistet, wenn diese Installationsanleitung eingehalten wird. Änderungen vorbehalten. Der Einbau muss von einem zugelassenen Installateur erfolgen. Zur Montage des Gerätes ist die entsprechende Installationsanleitung zu beachten.

Bei Abgasgeruch

- ▶ Gerät ausschalten.
- ▶ Fenster und Türen öffnen.
- ▶ zugelassenen Fachbetrieb benachrichtigen.

Aufstellung, Umbau

- ▶ Gerät nur durch einen zugelassenen Fachbetrieb aufstellen oder umbauen lassen.
- ▶ Abgasführende Teile nicht ändern.

1 Verwendung

1.1 Allgemeines

Informieren Sie sich vor Einbau der Gas-Brennwert-Wärmezentrale und der Abgasführung bei der zuständigen Baubehörde und beim Bezirks-Schornsteinfegermeister, ob Einwände bestehen.

Das Abgaszubehör ist Bestandteil der CE-Zulassung. Aus diesem Grund dürfen nur **JUNKERS** Abgaszubehöre verwendet werden.

Die Oberflächentemperatur am Verbrennungsluftrohr liegt unter 85°C. Nach TRGI 1986 bzw. TRF 1988 sind keine Mindestabstände zu brennbaren Baustoffen erforderlich. Die Vorschriften (LBO, FeuVo) der einzelnen Bundesländer können hiervon abweichen und Mindestabstände zu brennbaren Baustoffen vorschreiben.

1.2 Gas-Kesselthermen

Das AZ 115 ist vorgesehen für den Austausch von Gas-Kesselthermen der Baureihe Z/ZW 18 AGP gegen gebläseunterstützte Gas-Kesselthermen der Baureihe ZSN/ZWN 18, 24-6 AME.

Das Abgaszubehör AZ 115 kann mit folgenden Gas-Kesselthermen kombiniert werden:

Gas-Kesselthermen	CE-Zulassung
ZSN 18-6 AME	CE-0085 BO 0391
ZSN 24-6 AME	
ZWN 18-6 AME	
ZWN 24-6 AME	

Tab. 1

Die genannten **JUNKERS** Gas-Kesselthermen sind entsprechend der EG-Gasgeräte Richtlinien (90/396/EWG, 92/42/EWG, 72/23/EWG, 89/336/EWG) und EN677 geprüft und zugelassen.

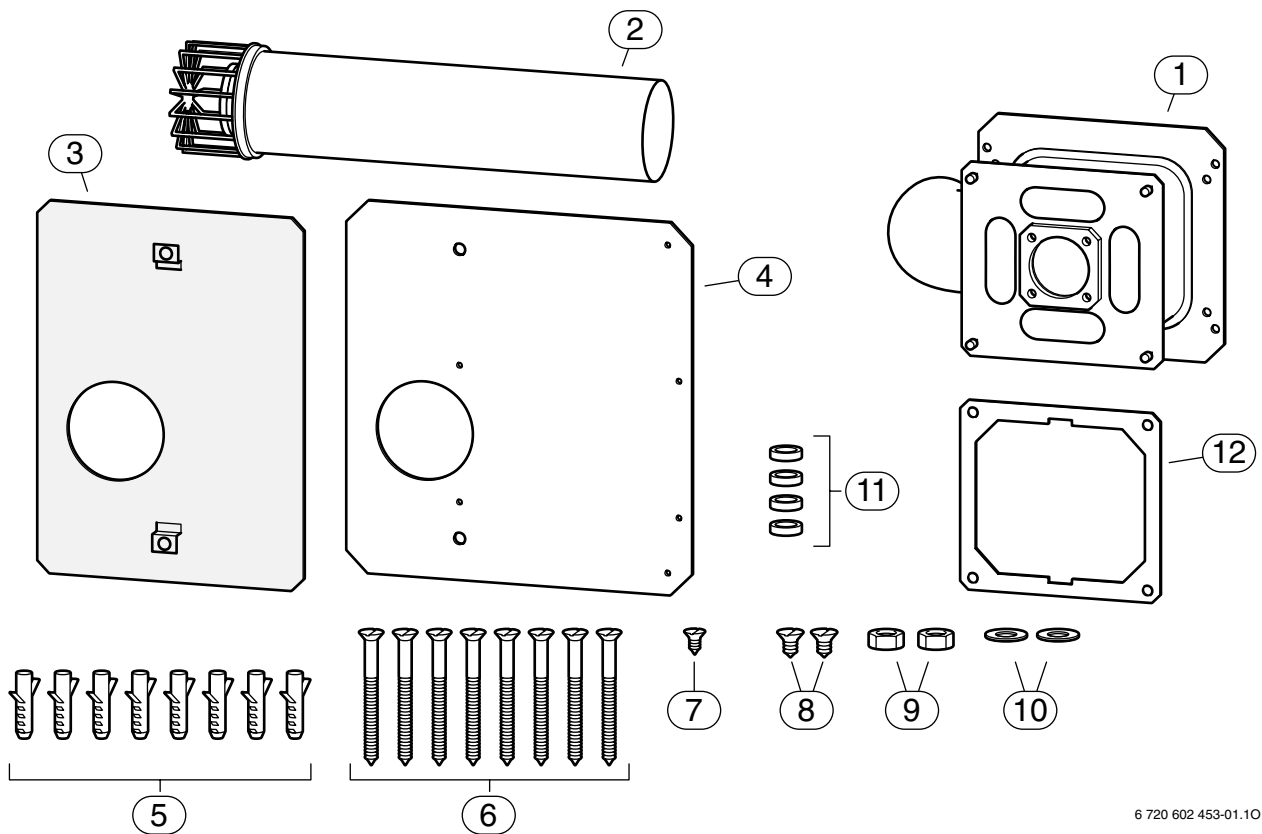
1.3 Kombination mit Abgaszubehören

Beim Austausch der Gas-Kesseltherme kann das vorhandene Abgaszubehör weiter verwendet werden. Das Zubehör AZ 115 ist mit allen eingesetzten Abgaszubehöre kombinierbar.

1.4 Anpassung an das Abgaszubehör

Durch die automatische Anpassung der Gebläseleistung an die Abgasrohrlänge ist eine Abstimmung durch Drosselblenden und Staubleche nicht erforderlich.

1.5 Lieferumfang



6 720 602 453-01.10

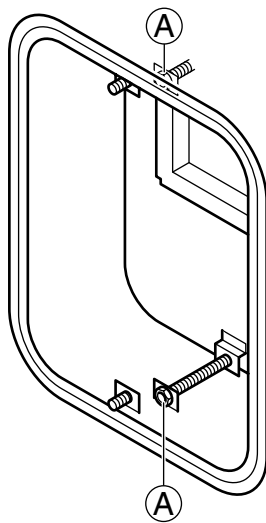
Bild 1

- 1 Abgaskasten
- 2 Wanddurchführung mit Windschutz
- 3 Blende außen
- 4 Blende innen
- 5 Dübel S10
- 7 Blechschraube 3,9 x 9,5
- 6 Schrauben 6 x 70
- 8 Blechschraube 6,3 x 13
- 9 Mutter
- 10 Scheibe
- 11 Distanzbuchse
- 12 Dichtung

2 Montage

2.1 Demontage des Altgeräts

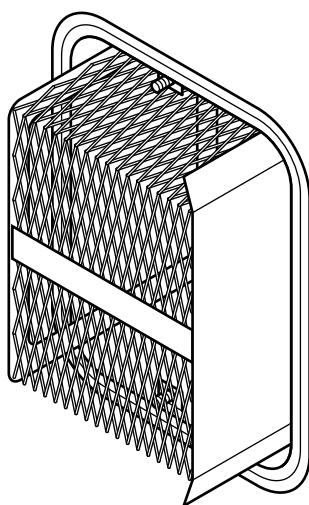
- ▶ Vorhandene Gas-Kesseltherme (Z/ZW 18 AGP) ausschalten und vom Stromnetz trennen.
- ▶ Gas-Kesseltherme nach Installationsanleitung gas-, wasser- und heizungsseitig absperren und entleeren.
- ▶ Gas-Kesseltherme nach Installationsanleitung demontieren.
- ▶ Altes Abgasrohr aus Mauerkasten ausbauen.
- ▶ Muttern der Spannschrauben (A) vorsichtig lösen.



6 720 602 453-02.10

Bild 2

- ▶ Windschutz festhalten und Spannschrauben aushängen.
- ▶ Windschutz um 90° drehen, nach innen aus Mauerkasten ziehen.

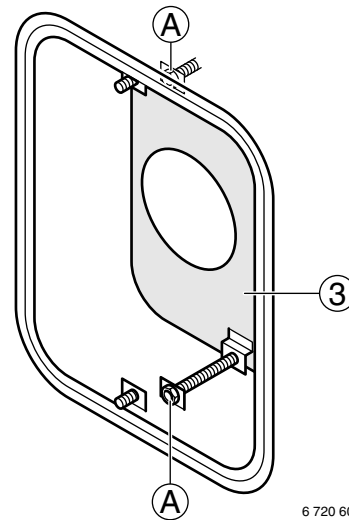


6 720 602 453-03.10

Bild 3

2.2 Montage des AZ 115

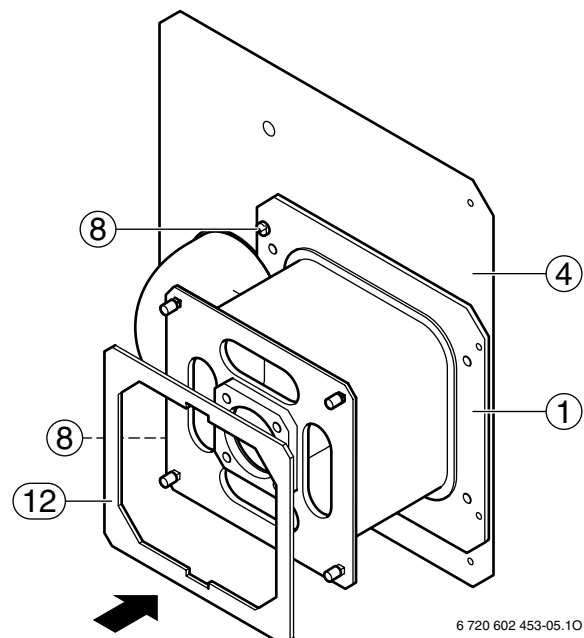
- ▶ Blende für außen (3) in vorhandene Spannschrauben einhängen und ausrichten.
- ▶ Muttern (A) an den Spannschrauben anziehen.



6 720 602 453-04.10

Bild 4

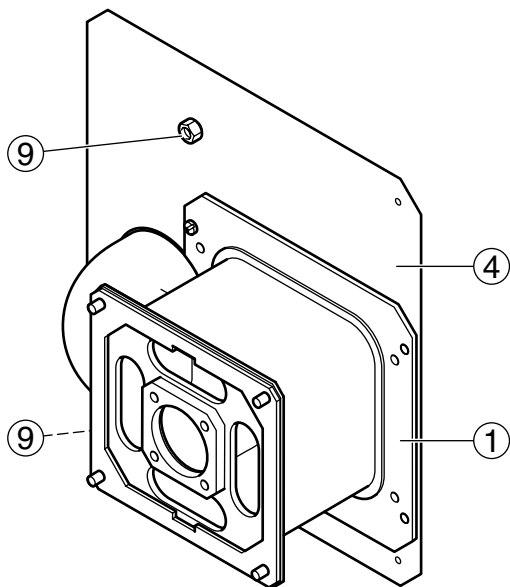
- ▶ Abgaskasten (1) auf die weiß beschichtete Blende (4) legen und ausrichten.
- ▶ Abgaskasten (1) mit zwei Blechschrauben 6,3 x 13 (8) fixieren.
- ▶ Dichtung (12) auf Abgaskasten (1) kleben.



6 720 602 453-05.10

Bild 5

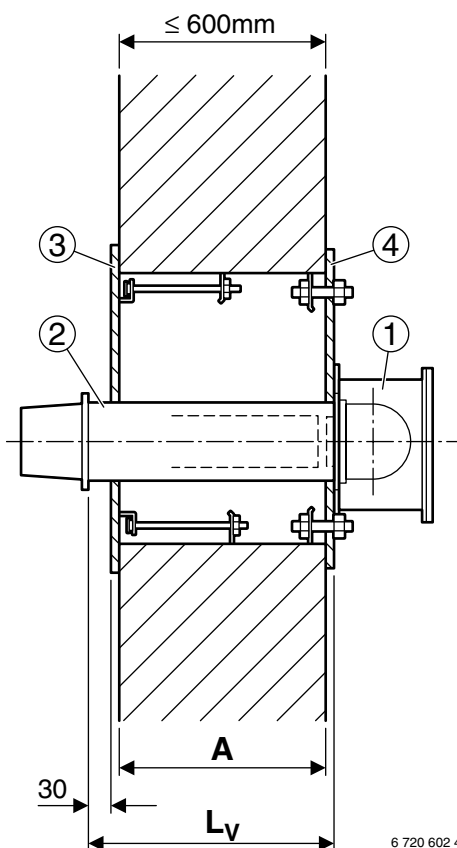
- ▶ Abgaskasten (1) mit weißer Blende (4) auf vorhandenen Mauerkasten setzen, mit 2 Muttern (9) ausrichten und provisorisch fixieren.



6 720 602 453-06.10

Bild 6

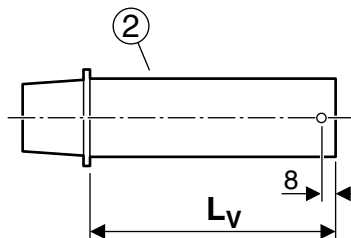
- ▶ Seitliche Befestigungslöcher (4 Stück) anzeichnen.
- ▶ Abgaskasten (1) mit Blende (4) demontieren.
- ▶ 4 Löcher $\varnothing 10$ mm bohren und Dübel S10 (6) in Löcher stecken.
- ▶ Maß A bestimmen.



6 720 602 453-07.10

Bild 7

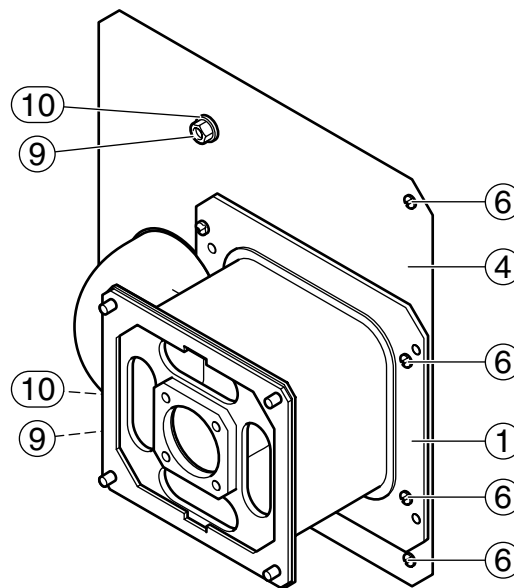
- ▶ Verbrennungsluftrohrlänge L_V wie folgt berechnen:
 $L_V = A + 32 \text{ mm}$
- ▶ Die Abgasrohrlänge L_A wie folgt berechnen:
 $L_A = L_V - 17 \text{ mm}$.
- ▶ Wanddurchführung auf Maß L_V ablängen.
- ▶ Ein Loch $\varnothing 4,5$ mm mit 8 mm Abstand vom Rohrende bohren.



6 720 602 453-08.10

Bild 8

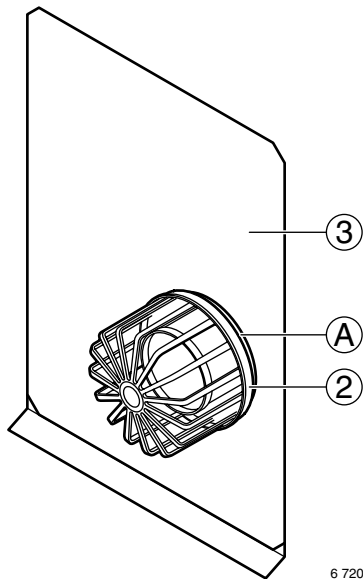
- ▶ Wanddurchführung (2) auf Abgaskasten (1) stecken und mit Linsenblechschraube 3,9 x 9,5 (7) verschrauben.
- ▶ Abgaskasten (1) und Blende (4) mit den Muttern (9) und Scheiben (10) ausrichten und fixieren.
- ▶ Blende (4) mit vier Schrauben 6 x 70 (6) anschrauben.



6 720 602 453-09.10

Bild 9

- ▶ Abdichtung (A) zwischen äußerer Blende (3) und Wanddurchführung (2) ist bauseits mit einer dauerplastischen Masse auszuführen.



6 720 602 453-10.10

Bild 10

- ▶ Gas-Kesseltherme ZSN/ZWN 18, 24-6 AME nach Installationsanleitung montieren.

Wie Sie uns erreichen...

DEUTSCHLAND

BBT Thermotechnik GmbH

Junkers Deutschland
Postfach 1309
D-73243 Wernau
www.junkers.com

Technische Beratung/ Ersatzteilberatung

Telefon (0 18 03) 337 330*

Kundendienstannahme (24-Stunden-Service)

Telefon (0 18 03) 337 337*
Telefax (0 18 03) 337 339*

Info-Dienst (Für Informationsmaterial)

Telefon (0 18 03) 337 333*
Telefax (0 18 03) 337 332*
Junkers.Infodienst@de.bosch.com

Extranet-Support

hilfe@junkers-partner.de

Innendienst Handwerk/ Schulungsannahme

Telefon (0 18 03) 337 335*
Telefax (0 18 03) 337 336*
Junkers.Handwerk@de.bosch.com

* alle Anrufe 0,09 Euro/min

ÖSTERREICH

Robert Bosch AG

Geschäftsbereich Thermotechnik
Hüttenbrennergasse 5, A-1030 Wien
Telefon (01) 7 97 22-80 21
Telefax (01) 7 97 22-80 99
junkers.rbos@at.bosch.com
www.junkers.at

Kundendienstannahme (24-Stunden-Service)

Telefon (08 10) 81 00 90 (Ortstarif)

SCHWEIZ

Elcotherm AG

Dammstraße 12, CH-8810 Horgen
Telefon (01) 7 27 91 91
Telefax (01) 7 27 91 99
info@elcotherm.com
www.elcotherm.com

Gebrüder Tobler AG Haustechniksysteme

Steinackerstraße 10, CH-8902 Urdorf
Telefon (01) 7 35 50 00
Telefax (01) 7 35 50 10
info@toblerag.ch
www.haustechnik.ch