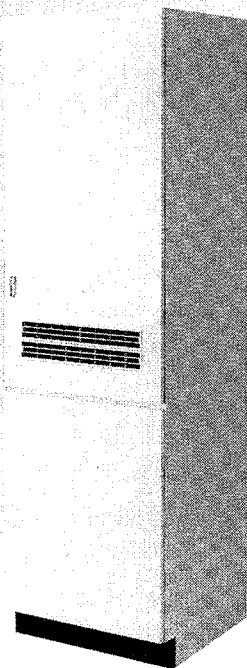


Gaswärmезentrum



GWZ...-120...

Inhaltsverzeichnis

	Seite		
 Sicherheitshinweise	2	Warmwasserbereitung	7
Bedienungsübersicht	3	Ausschalten	7
Inbetriebnahme	4	Störung	8
Einschalten	5	Gerätedaten	10



SICHERHEITSHINWEISE

Bei Gasgeruch:

- Gashahn, Seite 3, Pos. 172, schließen,
- Fenster öffnen,
- keine elektrischen Schalter betätigen,
- offene Flammen löschen,
- sofort Gasversorgungsunternehmen anrufen.

Bei Abgasgeruch:

- Gerät ausschalten,
- Fenster und Türen öffnen,
- Fachbetrieb benachrichtigen.

Aufstellung, Änderungen

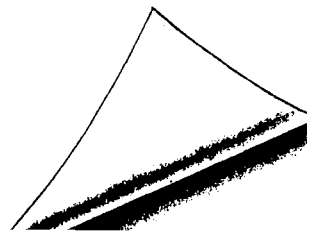
- Die Aufstellung, sowie Änderungen an Ihrem Gerät dürfen nur durch einen zugelassenen Fachbetrieb vorgenommen werden.
- Be- und Entlüftungsöffnungen in Türen und Wänden dürfen nicht verschlossen werden.
- Abgasführende Teile dürfen nicht verändert werden.

Explosive und leicht entflammbare Stoffe

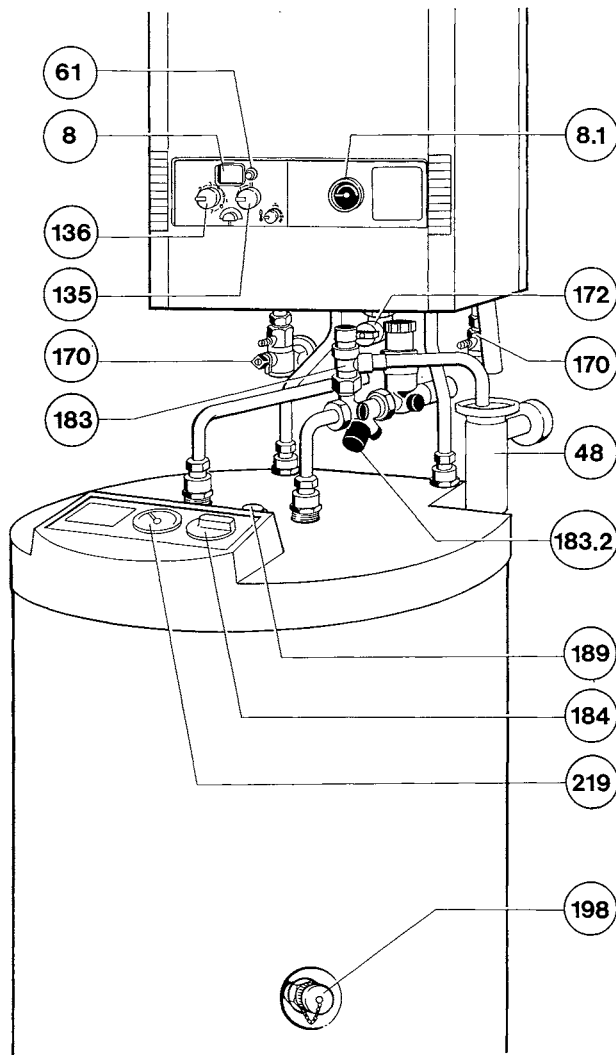
- Lagern und verwenden Sie keine entflammbaren Materialien (Papier, Verdünnung, Farben) in der Nähe des Gerätes.

Wartung

- Gemäß § 9 der Heizungsanlagenverordnung hat der Betreiber die Pflicht, die Anlage regelmäßig warten zu lassen, um eine zuverlässige und sichere Funktion des Gerätes zu gewährleisten.
- Eine Wartung des Gerätes ist jährlich erforderlich.
- Wir empfehlen den Abschluß eines Wartungsvertrages mit einem zugelassenen Fachbetrieb.

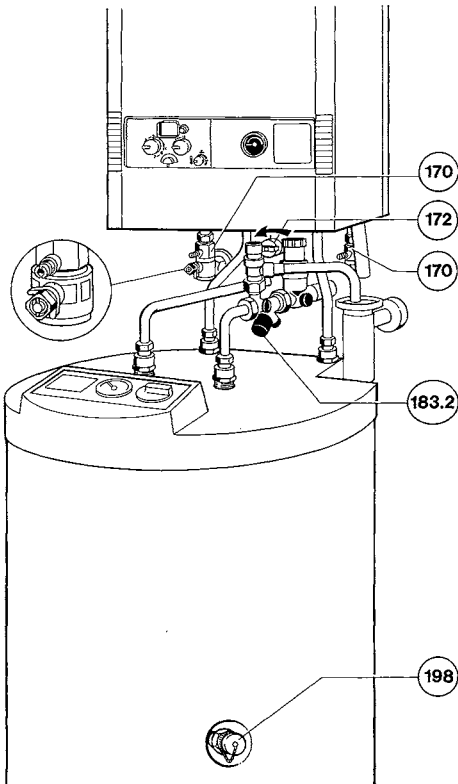


Bedienungsübersicht



- | | | | |
|------|---|-------|--------------------------------|
| 8 | Digitale Anzeige für Heizungsvorlauf-Temperatur und Fehlermeldungen | 170 | Wartungshahn-Heizung |
| 8.1 | Manometer | 172 | Gashahn |
| 14 | Trichtersyphon | 183 | Brauchwasser-Sicherheitsventil |
| 15.1 | Auslaufrohr vom Membran-Sicherheitsventil | 183.2 | Kaltwasser-Absperrventil |
| 61 | Entstörknopf | 184 | Speicherthermostat |
| 135 | Hauptschalter | 189 | Schutzanode |
| 136 | Temperaturregler für Heizungsvorlauf | 198 | Speicherentleerung |
| | | 219 | Speicherthermometer |

Inbetriebnahme



Absperreinrichtungen öffnen

Gasabsperrhahn (172)

- Griff eindrücken und nach links bis zum Anschlag drehen.

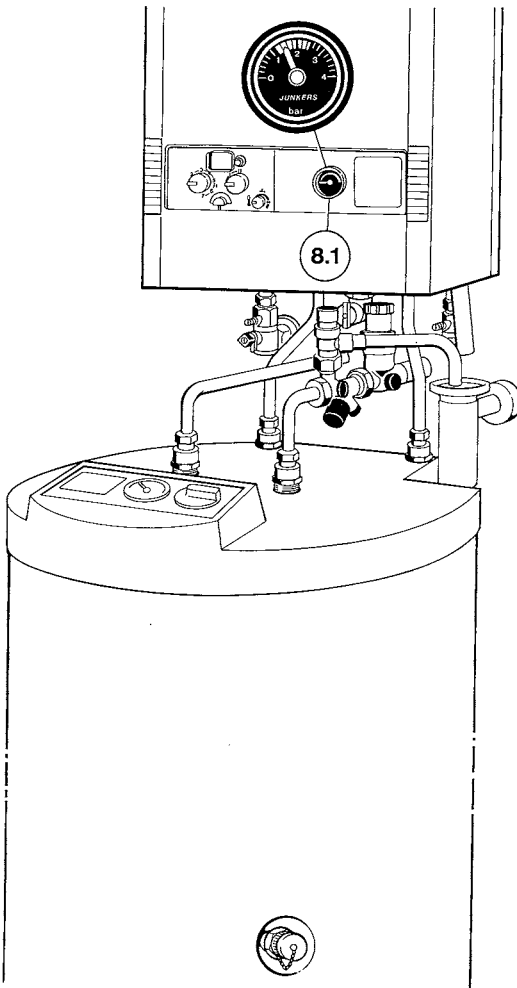
Wartungshähne (170)

- Mit Vierkantschlüssel Kerbe in Rohrleitungsrichtung drehen (s. Abb. 2).
Kerbe quer zur Rohrleitungsrichtung = geschlossen.

Speicher füllen

- Warmwasserzapfhahn öffnen und abwarten, bis Wasser ausläuft. Ist dies der Fall, ist der Speicher gefüllt.
- Wenn nicht, Absperrventil (183.2) öffnen:
- Schutzkappe abziehen.
- Schwarzer Kunststoffring nach links drehen.

Inbetriebnahme



Wasserstand kontrollieren

- Der Zeiger am Manometer (8.1) muß zwischen **1 bar** und **2 bar** stehen.
- Steht der Zeiger **unterhalb** von **0,75 bar** (bei kalter Anlage), füllen Sie bitte Heizungswasser nach bis der Zeiger wieder im Bereich zwischen 1 bar und 2 bar steht.
- Falls ein höherer Einstellwert erforderlich ist, wird Ihnen dieser durch Ihren Fachmann angegeben.
- **Max. Druck** von **3,0 bar** bei höchster Vorlauftemperatur darf nicht überschritten werden (Sicherheitsventil öffnet).

Hinweis:

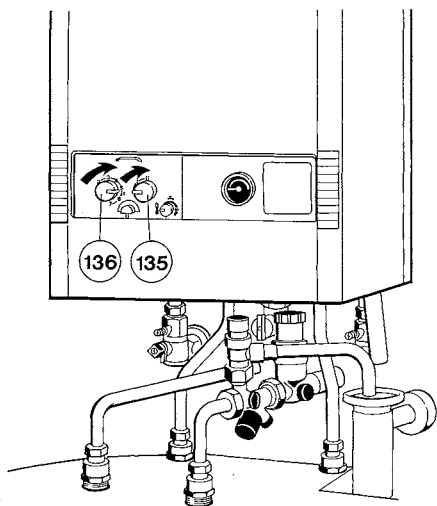
Vor dem Nachfüllen den Schlauch mit Wasser füllen.

(Eindringen von Luft in das Heizungswasser wird dadurch vermieden).

Die Armaturen zum Auffüllen des Heizungswassers und ihre Anordnung sind von Anlage zu Anlage unterschiedlich.

Sicherlich wird der Fachmann Ihnen das Nachfüllen gezeigt haben. Sollte dies nicht der Fall sein, so wenden Sie sich an Ihren Fachbetrieb.

Einschalten



Hauptschalter (135) auf Stellung

II Winter: In der Anzeige erscheint P1., P2., P3., P4. und P5., danach die momentane Vorlauftemperatur des Heizwassers.

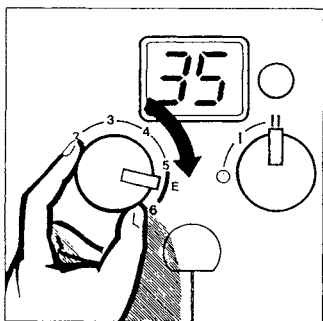
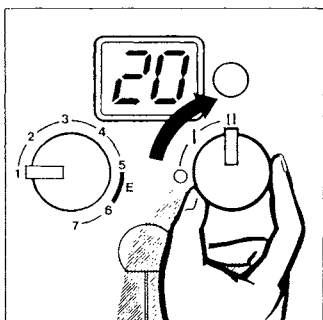
Heizung und Brauchwasser (ZWR) sind eingeschaltet.

I Sommer: In der Anzeige erscheinen die Meldungen P1., P2., P3., P4. und P5., danach die momentane Vorlauftemperatur des Heizwassers.

Es ist nur die Brauchwasserversorgung eingeschaltet. Die Heizung ist ausgeschaltet. Die Spannungsversorgung für die Schaltuhr bleibt bestehen.

Temperaturregler für Heizungsvorlauf auf Anschlag rechts. Bei Wäremanforderung steigt die Heizungsvorlauf-Temperatur. Sie erscheint in der Anzeige.

- Heizungsanlage im Niedertemperaturbereich (E) Stellung 5-6.
Vorlauftemperatur bis **max. 75° C**.
- Heizungsanlage mit Vorlauftemperatur bis **90° C** Stellung 7.

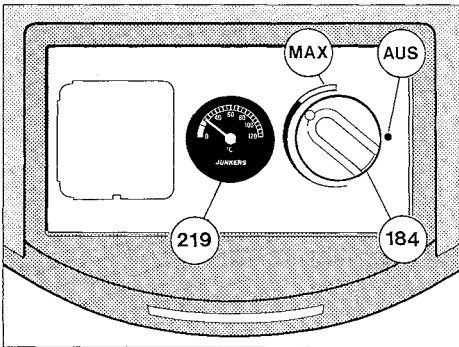


Hinweis:

Den Hauptschalter (135) nur betätigen, wenn die Heizungsanlage ordnungsgemäß gefüllt ist.

Bei Nichtbeachtung kann die Umwälzpumpe in der Kesseltherme beschädigt werden.

Warmwasserbereitung, Ausschalten



Brauchwassertemperatur einstellen

- Einstellgriff (184) von ● (Aus) auf gewünschte Temperatur drehen.

Einstellbereich: 30 ° bis max. 60 ° C.

Bei 60 ° C befindet sich eine spürbare Raste, die im normalen Betrieb nicht überschritten werden sollte. Nach Überwindung der Raste kann der Regler bis 70 ° C hochgestellt werden (z.B. zur turnusmäßigen thermischen Desinfektion).

Bei Einstellung auf 70 ° C ist nur für den kurzzeitigen, überwachten Betrieb geeignet.

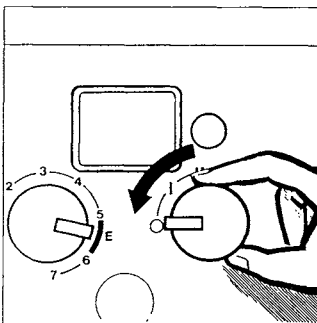
- Temperaturanzeige über Thermometer (219).

Hinweis:

Während des Zapfvorganges fällt die Speichertemperatur um ca. 8 ° C ab, bevor die Kesseltherme den Speicher wieder auf die eingestellte Temperatur aufheizt. Bei jeder Aufheizung des Speichers müssen aus Sicherheitsgründen über das Sicherheitsventil (183) geringe Wassermengen in den Trichtersyphon (48) austreten. Dies ist ein notwendiger Vorgang und er darf durch keinerlei Maßnahmen unterbunden werden!

Hauptschalter auf 0.

Die Schatuhre der Heizungsregelung bleibt nach der Gangreserve stehen.



Energie-Spartip

Speicher-Temperatur nicht höher einstellen als unbedingt erforderlich.

Frostschutz, Abgasüberwachung, Störung

Bitte beachten Sie, daß bei Ihrer Abwesenheit während der Frostperiode die Heizungsanlage in Betrieb bleibt und die Räume ausreichend temperiert werden.

Bei der Aufstellung des Gaswärmezenters in frostgefährdeten Räumen müssen Heizungsanlage und Speicher vollständig entleert werden, falls die Heizungsanlage während der Frostperiode nicht in Betrieb bleibt.

Die warmwasserseitige Entleerung des Speichers ist über das Entleerungsventil (98) vorzunehmen. Hierzu vorher Kaltwasserzulauf zum Speicher absperren und Warmwasser-Zapfstellen öffnen.

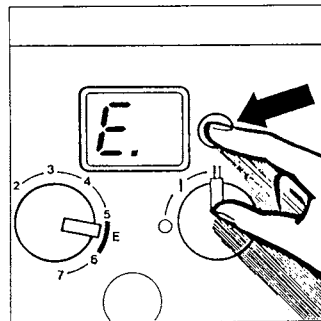
Die Entleerungsmöglichkeiten für den Heizkreis sind von Anlage zu Anlage unterschiedlich. Fragen Sie hierzu ggf. Ihren Fachmann.

Abgasüberwachung

Das **GWZ...-120 K** ist mit **einer Abgasüberwachung** und das **GWZ...-120 KF** mit **zwei Abgasüberwachungen** ausgerüstet. Bei Abgasaustritt in den Aufstellungsraum schaltet die Abgasüberwachung der Strömungssicherung das Gerät ab. In der Anzeige erscheint die Fehlermeldung A4. Bei Abgasaustritt aus der Brennkammer schaltet die Abgasüberwachung der Brennkammer das Gerät ab. In der Anzeige erscheint A7. Nach ca. 20 Minuten geht das Gerät wieder automatisch in Betrieb. Tritt diese Abschaltung häufiger auf, ist ein Fachmann mit der Überprüfung des Gerätes bzw. der Abgasanlage zu beauftragen.

Störung

Bei Störung Hauptschalter in Positionen **I - II - I**, oder **II - I - II** schalten. Nach 5 Sek. Entstörknopf drücken. Bei Störungen, die sich nicht durch den Entstörknopf beseitigen lassen, rufen Sie den Kundendienst.



Gerätedaten

Wenn Sie den JUNKERS-Werkskundendienst anfordern, ist es von Vorteil, genauere Angaben über Ihr Gerät zu machen. Aus diesem Grund sollten von Ihrem Fachmann folgende Angaben eingetragen werden:

Gerätebezeichnung z.B. **GWZ 8-12** **OK 23** _____

Fertigungsdatum
Kesseltherme (z. B. FD 563): **FD** _____

Diese Angaben erhalten Sie vom Typschild oder vom Gerätetyp-Aufkleber in der Klappe der Mantelschale.

Datum der Inbetriebnahme: _____

Ersteller der Anlage: _____

Junkers-Verkaufsbüros

52068 Aachen
Neuköllner Straße 4
Telefon (02 41) 96 76-5 76
Telefax (02 41) 96 76-5 75

10627 Berlin
Bismarckstraße 71
Telefon (0 30) 3 27 88-0
Telefax (0 30) 3 27 88-1 79

33609 Bielefeld
Eckendorfer Straße 38
Telefon (05 21) 93 24 30
Telefax (05 21) 3 89 30

38102 Braunschweig
Hopfengarten 22 a
Telefon (05 31) 7 18 17
Telefax (05 31) 7 98 14

28239 Bremen
Große Riehen 6
Telefon (04 21) 6 94 47
Telefax (04 21) 6 44 16 36

Chemnitz:
09247 Röhrsdorf
Hardt
Telefon (03 722) 9 21 34
Telefax (03 722) 9 22 10

44145 Dortmund
Burgholzstraße 149
Telefon (02 31) 98 10 21-0
Telefax (069) 75 90 91 17

01067 Dresden
Bremer Straße 57
Telefon (03 51) 4 20 91-0
Telefax (03 51) 4 20 91 24

Düsseldorf:
40882 Ratingen
Broichhofstraße 9
Telefon (02 102) 94 99-0
Telefax (02 102) 47 26 38

99086 Erfurt
Magdeburger Allee 12
Telefon (03 61) 5 90 56-0
Telefax (03 61) 6 43 09 02

60486 Frankfurt
Theodor-Heuss-Allee 70
Telefon (06 9) 7 9 09-0
Telefax (06 9) 7 0 99-3 44

79108 Freiburg
Tullastraße 79
Telefon (07 61) 5 04 25-0
Telefax (07 61) 5 04 25 30

22525 Hamburg
Kleine Bahnstraße 10
Telefon (0 40) 85 31 45-0
Telefax (0 40) 8 51 33 50

30165 Hannover
Vahrenwalder Straße 221 A
Telefon (05 11) 6 78 99-0
Telefax (05 11) 6 78 99-36

34117 Kassel
Schillerstraße 38-40
Telefon (05 61) 7 84 55-0
Telefax (05 61) 10 37 14

50933 Köln
Stolberger Straße 370
Telefon (02 21) 49 05-0
Telefax (02 21) 49 05-2 16

04159 Leipzig
Georg-Schumann-Straße 294
- Am Viadukt -
Telefon (03 41) 5 96 72 87
Telefax (03 41) 5 96 72 93

39112 Magdeburg
Wiener Straße 51
Telefon (03 91) 6 21 95 82
Telefax (03 91) 6 21 95 81

68309 Mannheim
Neustadter Straße 77-79
Telefon (06 21) 7 27 94 40
Telefax (06 21) 7 27 94 44

80335 München
Seidlstraße 13-15
Telefon (08 9) 5 12 8-0
Telefax (08 9) 5 12 83 13

48155 Münster
Eulerstraße 15
Telefon (02 51) 6 08 91-0
Telefax (069) 75 90 91 17

17036 Neubrandenburg
Gneissstraße 14
Telefon (03 95) 4 29 82-0
Telefax (03 95) 4 29 82-12

90441 Nürnberg
Schweinauer Hauptstraße 38
Telefon (09 11) 6 25 99-0
Telefax (09 11) 6 62 63 34

88214 Ravensburg
Schwanenstraße 5
Telefon (07 51) 3 63 18-0
Telefax (07 51) 3 63 18 30

18069 Rostock
Goerdelerstraße 28
Telefon (03 81) 8 09 33-0
Telefax (03 81) 8 09 33 19

66119 Saarbrücken
An der Christ-König-Kirche 10
Telefon (06 81) 5 84 03 30
Telefax (06 81) 5 84 03 15

70327 Stuttgart
Verkaufsbüro Südwest,
Heiligenwiesen 28
Telefon (07 11) 4 09 51-0
Telefax (07 11) 4 09 51-29

26386 Wilhelmshaven
Cäkerstraße 216
Telefon (04 421) 6 11 00
Telefax (04 421) 6 44 16 13

42115 Wuppertal
Otto-Hausmann-Ring 113
Telefon (02 02) 27 14 20
Telefax (02 02) 7 16 05 72