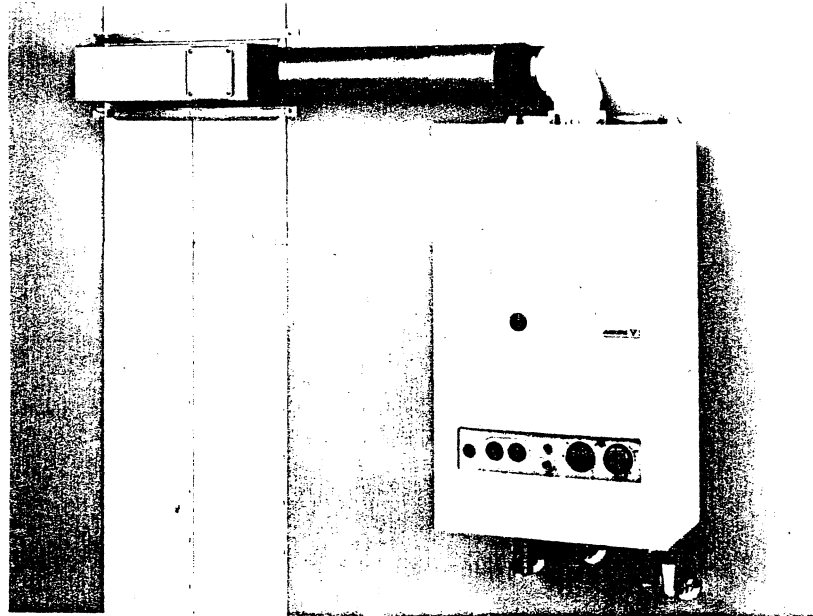


AZ 108

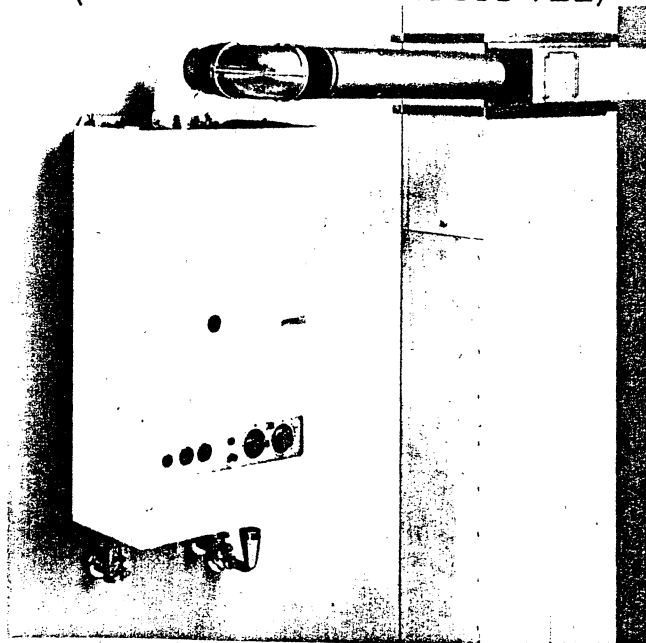
AZ 109

AZ 114

Für Gas-Kesselthermen-Gebläsegeräte an LAS Eterdur/Eternit mini -8/11 AE /ASE.



Zubehör AZ 114 Best-Nr. 7719 000 723
(AZ 108 " " 7719 000 722)



Zubehör AZ 109 Best-Nr. 7719 000 724

Die Installation der Kesselthermen erfolgt nach Installationsvorschrift Ju 959 (mini-8/11 AE, mini-8/11 ASE). Voraussetzung für einwandfreie Montage und Funktion ist das Vorhandensein von Original Eternit Doppelschachtelementen System Eterdur von Eternit.

6720 602 343

Montagefolge für den Einbau des Abgaszubehöres AZ 108
(Gerät links von LAS, AZ 114 =Gerät rechts von LAS).

Unter Beachtung des min-und max-Abstandes (Bild 3) wird die Montageanschlußplatte montiert. Das Frischluft -/Abgasrohr kann entsprechend den örtlichen Gegebenheiten durch absägen gekürzt werden. Der Schnitt darf nur an dem der Prüföffnung gegenüberliegenden Rohrende vorgenommen werden.

Bohrungen für Frischluft-und Abgasstutzen entsprechend Bild 4 und Bild 5 sowie \dots anzeichnen und mit Bohrkronen 105 mm \varnothing (Frischluft) und 60 mm \varnothing (Abgas) bohren.

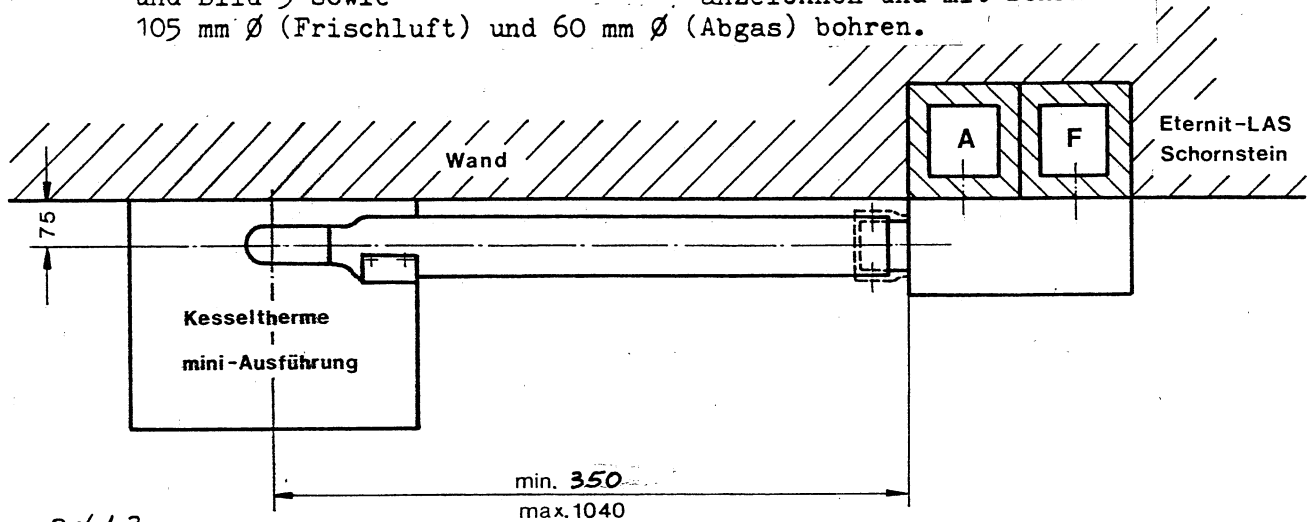


Bild 3

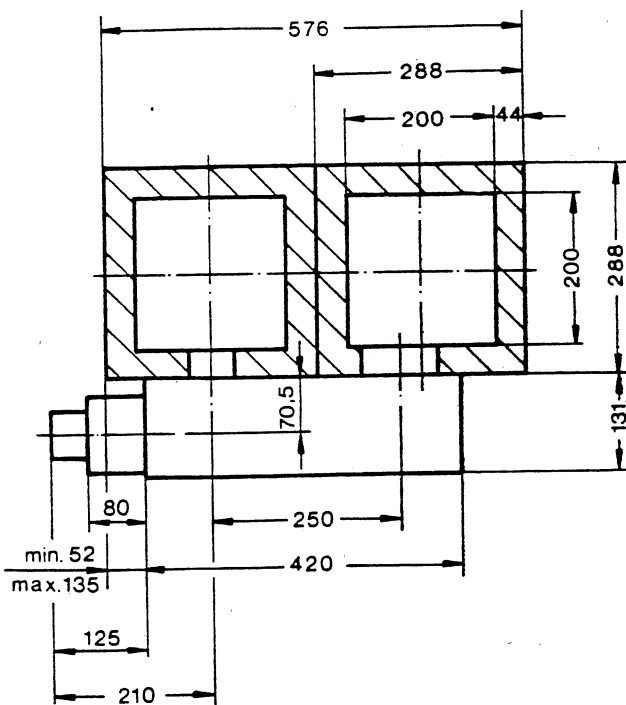


Bild 4

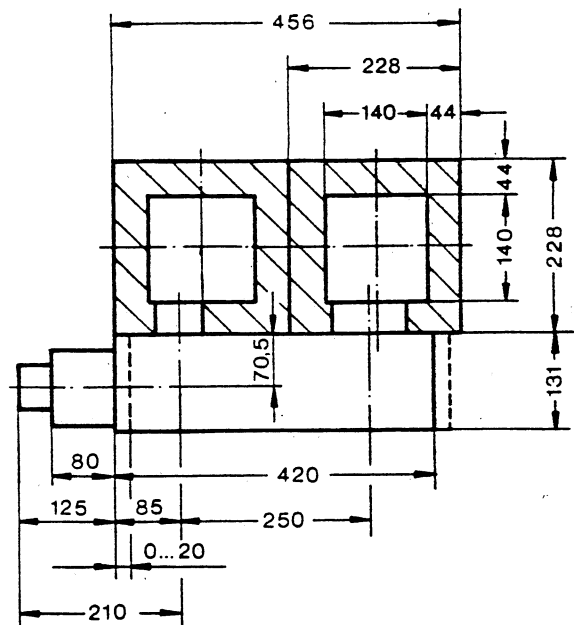


Bild 5

Anschließend Kasten () entsprechend Bild 6 montieren.

Dazu Stutzen des Abgas ()-und Frischluftrohres () auf 50 mm kürzen. Beigelegte Dichtungen () auf Stutzen aufsetzen (Frischluf- und Abgasrohr).

Die Befestigung des Kastens kann durch Spannbänder (bauseits) nach hinten zur Wand erfolgen (Bild 6).

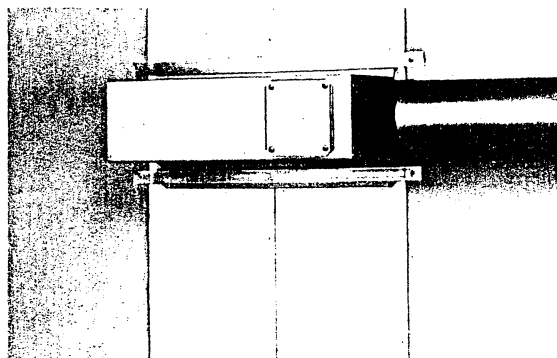


Bild 6

Abgelängtes Doppelrohr zwischen Kasten und Gerät einsetzen (Bild 7)

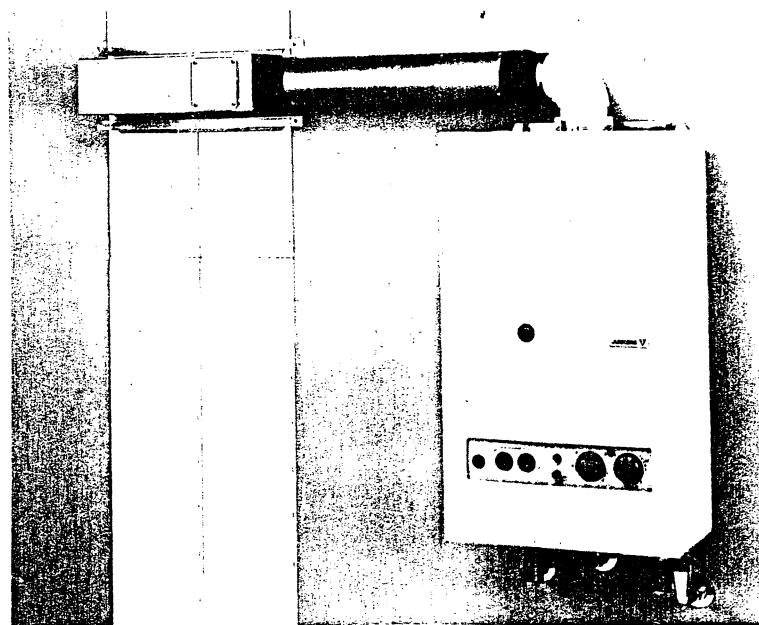


Bild 7

Weitere Montage entsprechend Installationsvorschrift Ju 959 für das Gerät vornehmen.

Abweichungen in der Montagefolge über den Einbau des Abgaszubehöres AZ 109 (Gerät rechts oder links von LAS) gegenüber AZ 108 /AZ 114.

Sofern das Gerät und Hinterkante des LAS eine gemeinsame Rückwandflucht haben, wird das Abgaszubehör AZ 109 entspr. Bild 8 montiert. Die Längenausgleichsmöglichkeit in der Tiefe von 60 mm ermöglicht den Anschluß an beide LAS-Ausführungen.

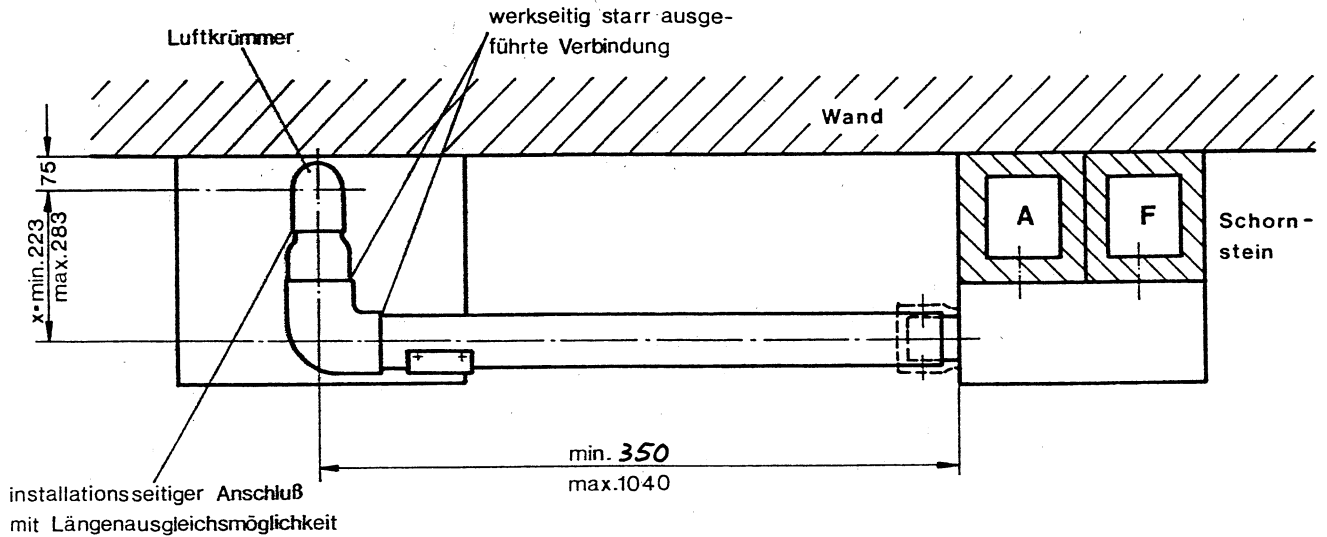


Bild 8

Die Länge x ist an den in Bild 8 bezeichneten Punkt zu verändern. Auf die richtige Lage der Gummimanschetten ist zu achten.

Neben den gezeigten Einbausituationen können auch noch folgende Situationen abgedeckt werden.

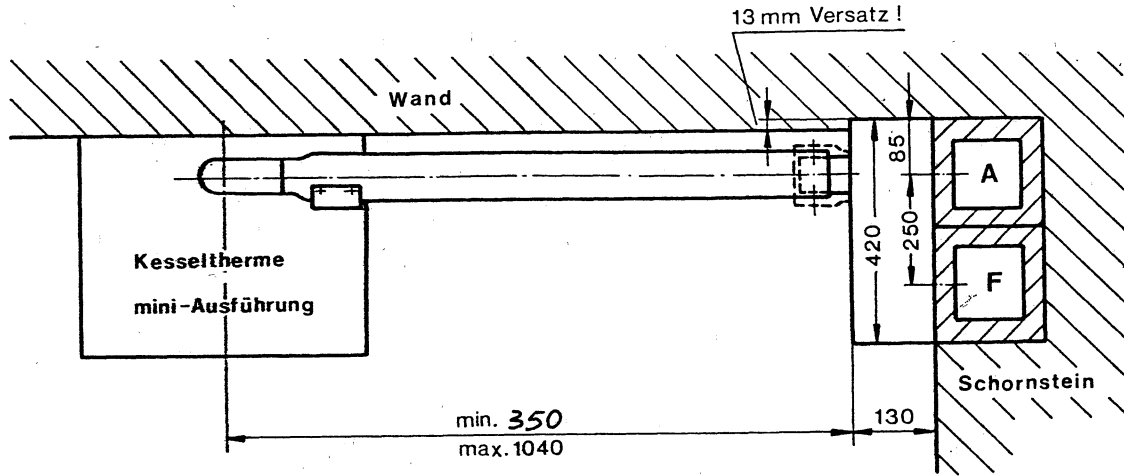


Bild 9

AZ 108 mit Eternit LAS um 90° verdreht eingebaut. Geräteanordnung rechts oder links möglich.

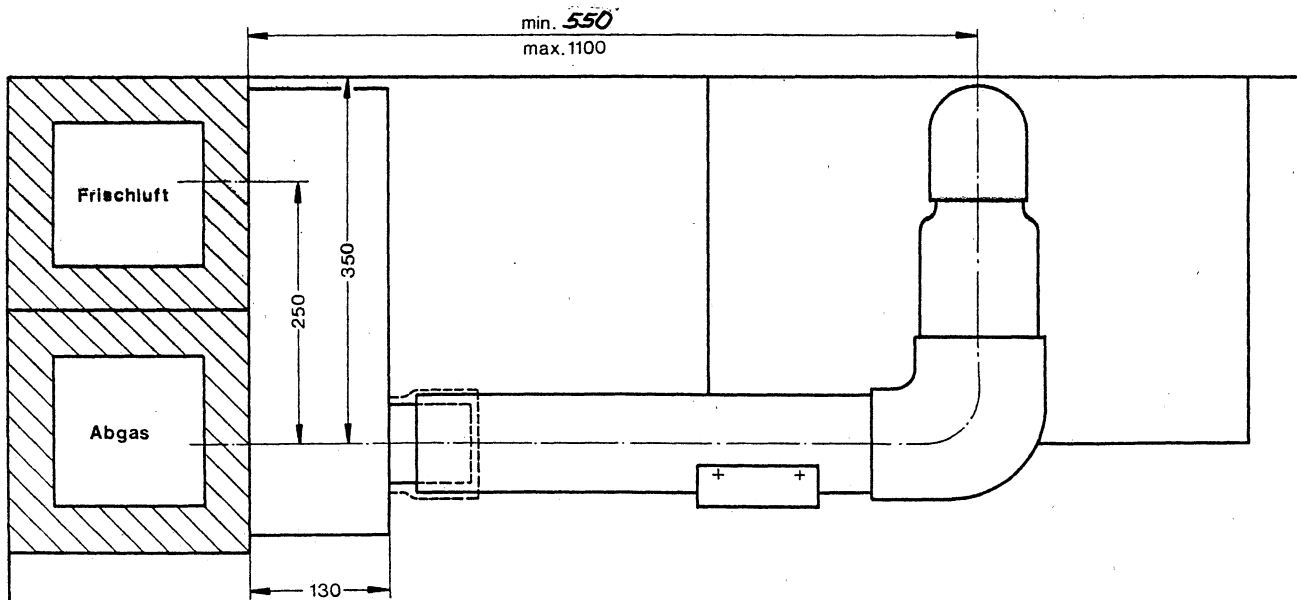


Bild 10

AZ 109 mit Eternit-LAS um 90° verdreht eingebaut. Geräteanordnung rechts oder links möglich.