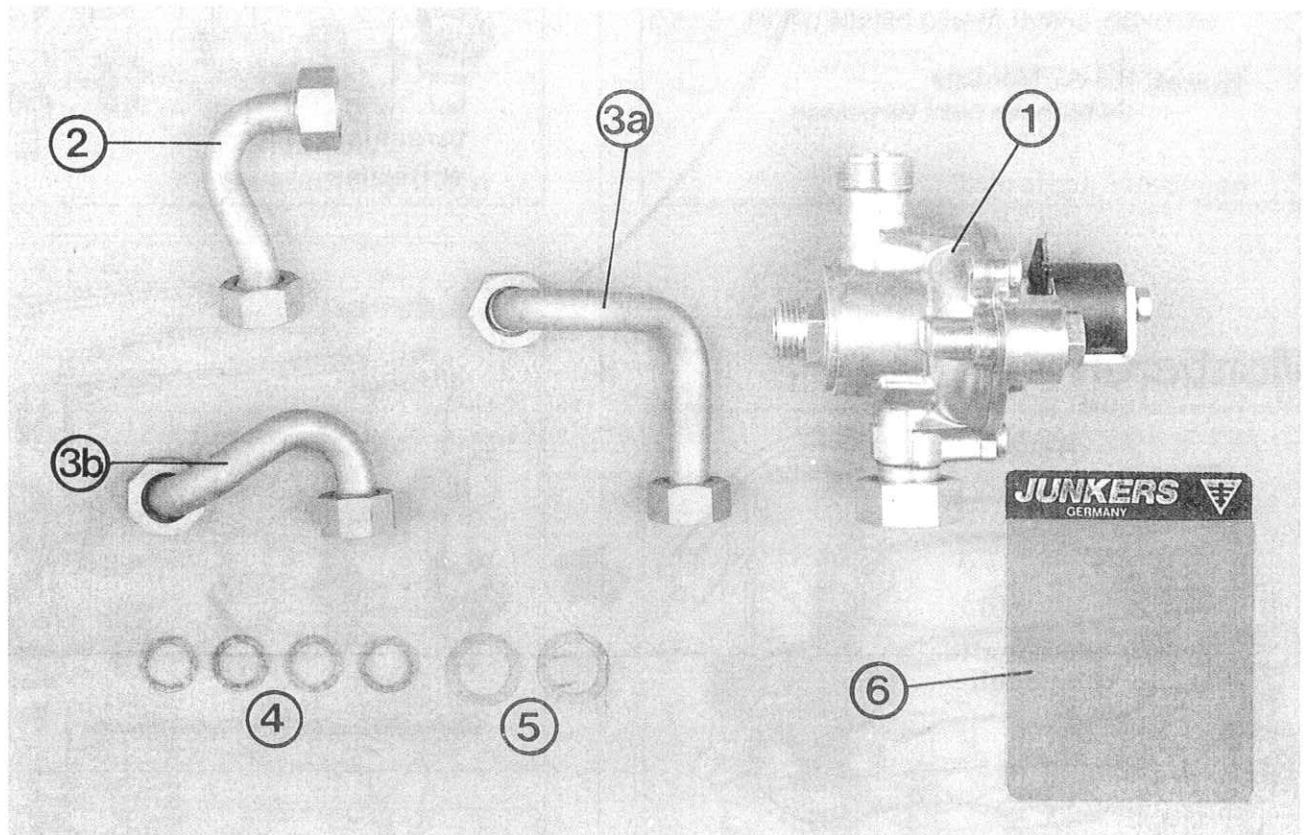


Zubehör Nr. 290

Umbausatz für Kesseltherme ZR 18/24 -2 . . . , mini-8/11 . . .
zum Anschluß an indirekt beheizte Warmwasserspeicher



Bestell-Nr. 7 719 000 499

- | | | | |
|----|----------------------------|----|---|
| ① | Hydraulikschalter | ③b | Vorlaufbogen für mini-8/-11 |
| ② | Rücklaufbogen | ④ | Dichtungen für Rohrbogen 2 und 3a bzw. 3b |
| ③a | Vorlaufbogen für ZR 18, 24 | ⑤ | Dichtungen für Hydraulikschalter |
| | | ⑥ | Typschild für ZR 18/24-2 . . . |

Wichtiger Hinweis:

Um Schwerkraftzirkulation zu vermeiden, muß im Speicherrücklauf ein Rückflußverhinderer eingebaut werden. Der Rückflußverhinderer wird bei folgenden Kombinationen nicht benötigt, da er im Zubehör bereits enthalten ist:

- mini -8/11 . . . mit St 50-2 (und Zubehör 270/2 bzw. 274/2)
- GWZ . . . -120 mit Zubehör Nr. 427

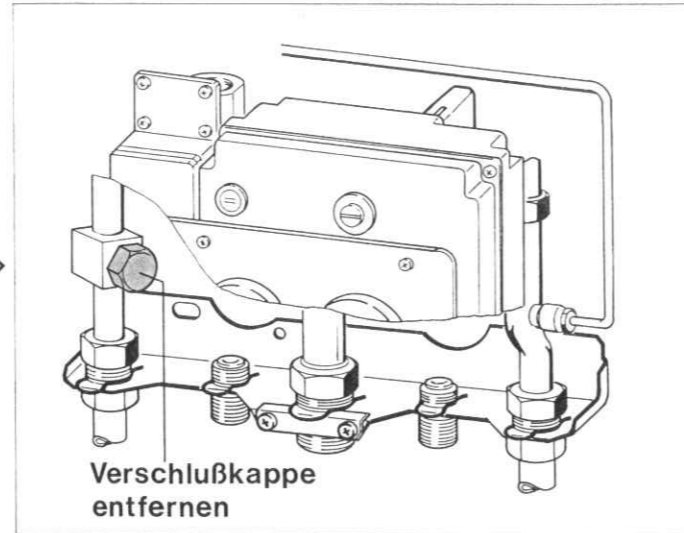
Als Zubehör ist ein Rückflußverhinderer zum Einbau in die Montageanschlußplatte unter der Nr. 414 (7 719 000 705) lieferbar. Dieses Zubehör darf nicht eingesetzt werden bei Verwendung des Zubehörs Nr. 400 bei Unterputzinstallation von Speichervor- und -rücklauf. In diesem Fall muß bauseitig ein Rückflußverhinderer am Rücklauf des Warmwasserspeichers eingebaut werden!

Die einwandfreie Funktion ist nur gewährleistet, wenn diese Anleitung eingehalten wird. – Änderungen vorbehalten.
Wir bitten, diese Schrift dem Kunden auszuhändigen. Der Einbau muß durch einen zugelassenen Installateur erfolgen.

Vorbereiten

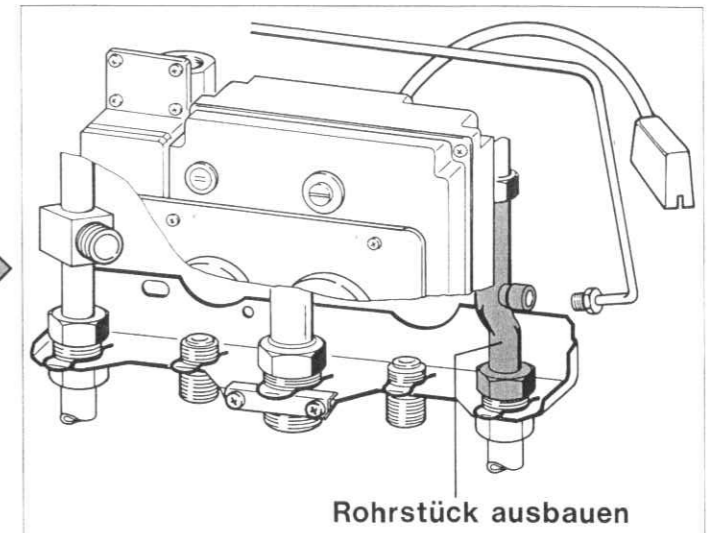
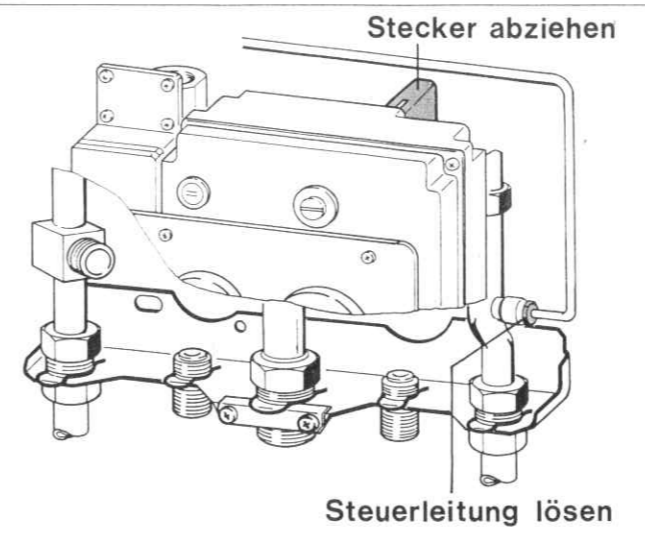
- Hauptschalter der Kesseltherme in Stellung „0“ setzen.
- Heizungsvorlauf- und Heizungsrücklauf absperrn.
- Verkleidung der Kesseltherme abnehmen.
- Kesseltherme über das Sicherheitsventil entleeren, sofern Anlage bereits gefüllt.

Hinweis: Bei der Montage Dichtungen nicht vergessen.

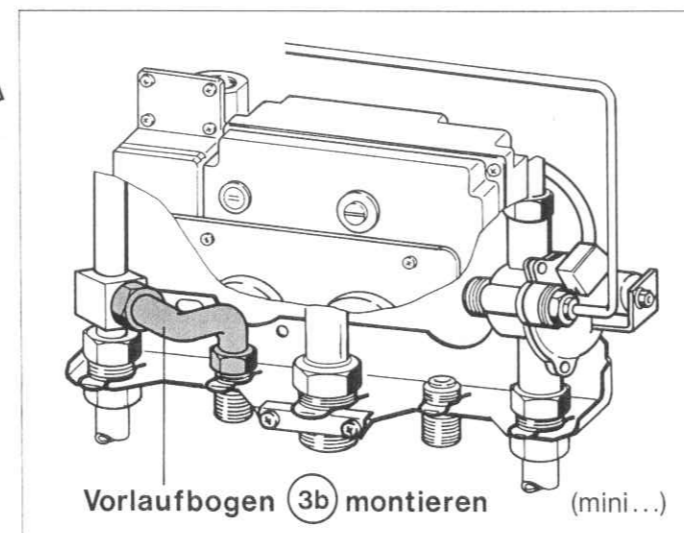
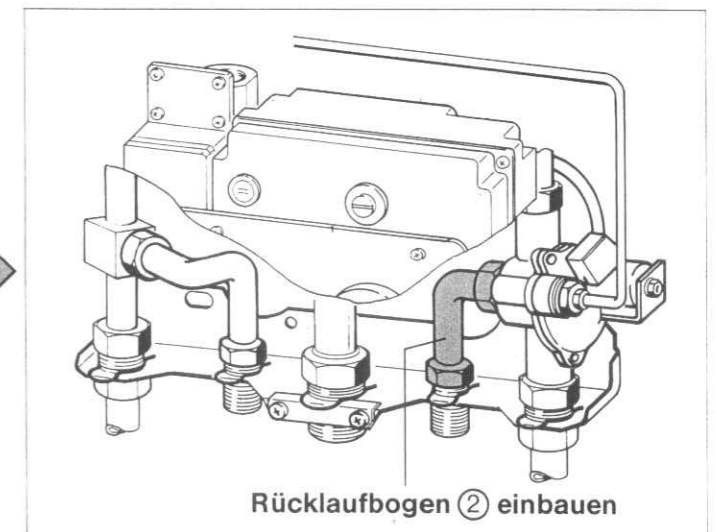
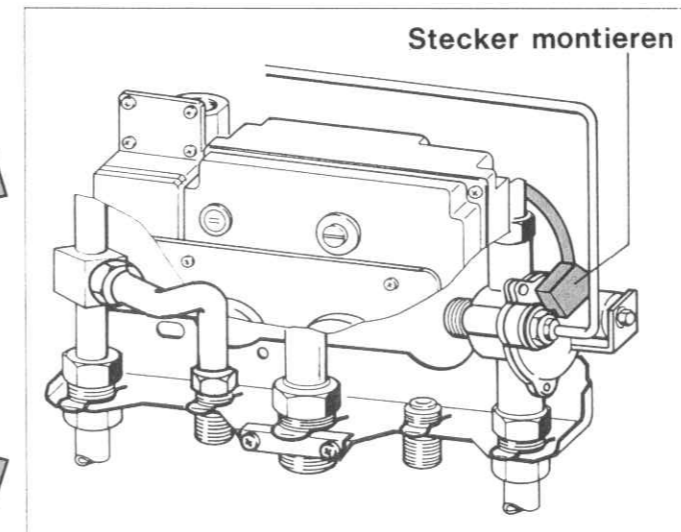
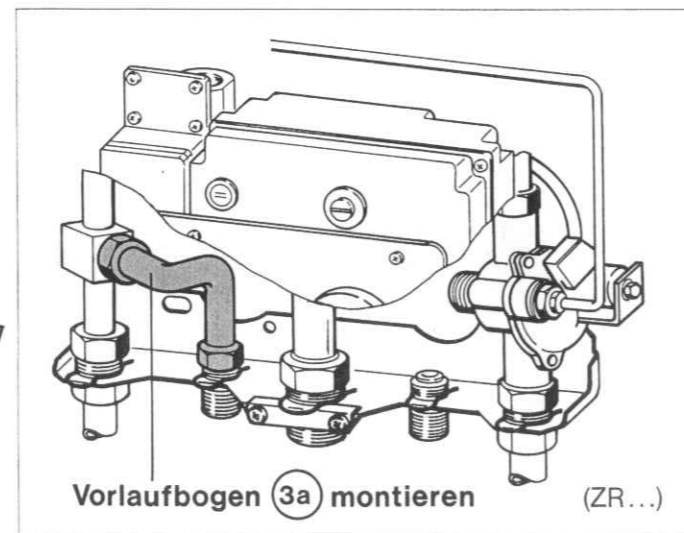


Demontieren

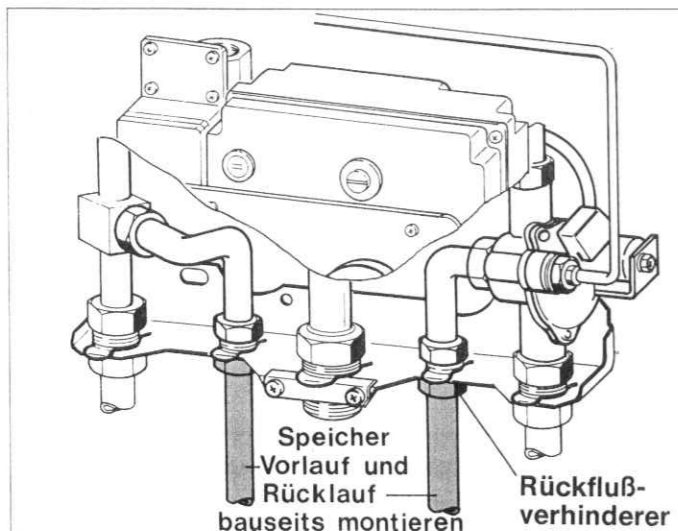
Stecker abziehen



Montieren

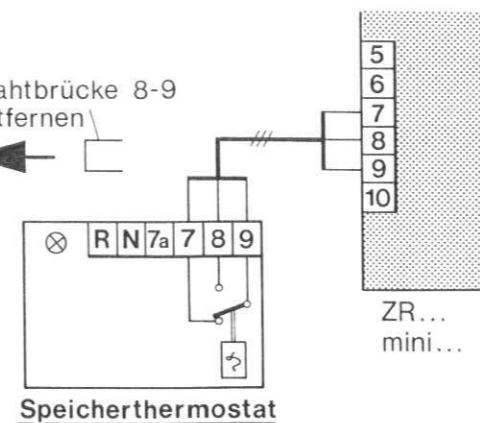


Warmwasserspeicher anschließen



elektr. Anschluß (24 V...)

Drahtbrücke 8-9 entfernen



Funktion prüfen

- Anlage mit Wasser füllen und entlüften (Heizung und Warmwasser).
- Dichtheitsprüfung aller Verbindungen.
- Heizungsvor- und Heizungsrücklauf öffnen.
- Verkleidung der Kesseltherme montieren und Gerätehauptschalter in Stellung ☀ oder ☁ setzen.
- Speicherthermostat auf ca. 50–60 °C stellen.
- Beigelegtes Typschild nur bei Gerätetyp ZSR 18/24-2 ... aufkleben

Wie Sie uns erreichen...

Technische Beratung/ Ersatzteilberatung

Telefon (0 18 03) 337 330*

Innendienst Handwerk/ Schulungsannahme

Telefon (0 18 03) 337 335*

Telefax (0 18 03) 337 336*

Junkers.Handwerk@de.bosch.com

Extranet-Support

hilfe@junkers-partner.de

* alle Anrufe 0,09 Euro/min

Info-Dienst

(Für Informationsmaterial)

Telefon (0 18 03) 337 333*

Telefax (0 18 03) 337 332*

Junkers.Infodienst@de.bosch.com

Kundendienstannahme

(24-Stunden-Service)

Telefon (0 18 03) 337 337*

Telefax (0 18 03) 337 339*

ÖSTERREICH

Robert Bosch AG

Geschäftsbereich Thermotechnik
A-1030 Wien, Hüttenbrennergasse 5

Telefon (01) 7 97 22-80 21

Telefax (01) 7 97 22-80 99

junkers.rbos@at.bosch.com

www.junkers.at

Kundendienstannahme

(24-Stunden-Service)

Telefon (08 10) 81 00 90 (Ortstarif)

SCHWEIZ

Elcotherm AG

Dammstraße 12, CH-8810 Horgen

Telefon (01) 7 27 91 91

Telefax (01) 7 27 91 99

info@elcotherm.com

www.elcotherm.com

Gebrüder Tobler AG

Haustechniksysteme

Steinackerstraße 10, CH-8902 Urdorf

Telefon (01) 7 35 50 00

Telefax (01) 7 35 50 10

webmaster@toblerag.ch

www.toblerag.ch



Robert Bosch GmbH
Geschäftsbereich Thermotechnik
Postfach 13 09
73243 Wernau

www.junkers.com