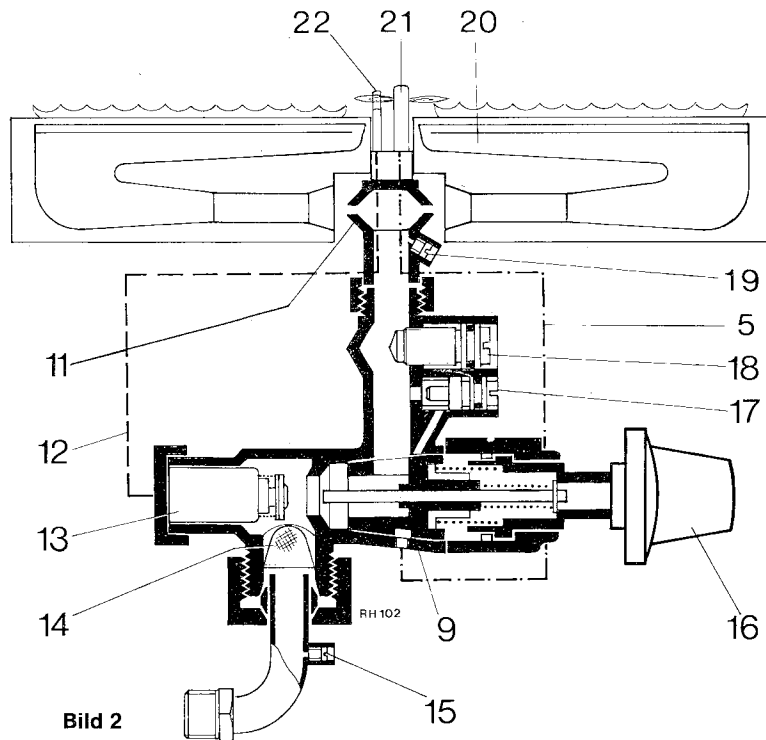


Schema der Gasarmatur mit Zündsicherung

- 5 Zündgasleitung
- 9 Gasarmatur
- 11 Injektordüse
- 12 Thermoelement-Leitung
- 13 Magneteinsatz
- 14 Gassieb
- 15 Meßstutzen für Anschlußdruck
- 16 Griff
- 17 Einstellschraube für Kleinstellung
- 18 Einstellschraube für Großstellung
- 19 Meßstutzen für Brennerdruck
- 20 Brennerrohr
- 21 Zündbrenner
- 22 Thermoelement



Technische Werte

Nennheizleistung	kW	2,9
Nennbelastung	kW	3,5
Gasanschluß am Gerät		R 3/8"
Gasanschluß		
Flüssiggas-Geräte	mm Ø Ermeto	8
Abgas-Anschluß	mm °	60

Anschlußwerte
(bezogen auf H_{uB})
bei 15°C – 1013 mbar – trocken

Erdgas „L“ (H _{uB} = 8,5 kWh/m³)	m³/h	0,47
Erdgas „H“ (H _{uB} = 9,5 kWh/m³)	m³/h	0,42
Flüssiggas (H _{uB} = 12,8 kWh/kg)	kg/h	0,33

Kenn- ziffer	Wobbe- Index	Gasarten
21/23	10 000 ... 13 300	Erd- und Erdölgase – Gruppe H und L
	19 400 ... 22 000	Flüssiggase (Butan / Propan)

Typ	ONL3/3
Prod.-ID-Nr.	CE 0085 AP 0954
Kategorie	II ₂ E3 B/P

Installation

Allgemein

Den Raumheizer möglichst nahe am Fußboden, jedoch noch gut bedienbar anbringen.
Empfohlener Abstand Fußboden – Brenner ca. 500 mm.
Die Wärme muß ungehindert in den Raum abstrahlen können.
TRGI, TRF und örtliche Vorschriften beachten.

Gasanschluß

Erdgas: Anschlußwinkel R 3/8" in vorbereitete Gasleitung eindichten.

Flüssiggas: Rohrbogen 8 mm Ø Ermeto mit Gasleitung verbinden.

Montage

Wandhaken entsprechend den Maßen Bild 1 einschlagen. Raumheizer einhängen und mit Gasanschluß verbinden.

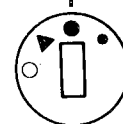
Abgasrohr dichtschießend in den Stutzen der Strömungssicherung einstecken. Eine senkrechte Auftriebsstrecke ist vorzusehen.

Inbetriebnahme



Anzündstellung

Griff eindrücken und auf Stellung ▲ drehen. Zündgas anzünden.
Griff in eingedrückter Stellung ca. 10 Sekunden halten.



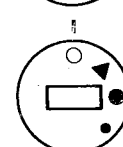
Vollbrandstellung

Griff loslassen und auf Stellung ● weiterdrehen.



Kleinstellung

Griff auf Stellung ● weiterdrehen.



Ausstellung

Aus der Betriebsstellung nach rechts bis zum Anschlag eindrücken und auf Stellung ○ drehen.

Gas-Einstellung

Prüfen, ob die auf dem Typschild angegebene Gasart mit der vom Gaswerk gelieferten Gasart übereinstimmt. Bei Abweichen ist das Gerät nach Abschnitt „Umstellung auf andere Gasart“ umzustellen.

Die Einstellung der Nennwärmebelastung ist nach der Düsendruckmethode oder auch nach der volumetrischen Methode vorzunehmen.

Für beide Einstellmethoden ist ein U-Rohr-Manometer erforderlich.

Hinweis:

Die Düsendruck-Einstellmethode ist zeitsparender, daher zu bevorzugen.

Stadtgas: Gerät nach Düsendruck- oder volumetrische Einstellmethode einstellen.

Erdgas: Alle Erdgasgeräte sind ab Werk auf Wobbe-Index 15 kWh/m^3 und 20 mbar Druck eingestellt und plombiert. Funktionskontrolle vornehmen. Bei Anschlußdrücken über 22 mbar Gaseinstellung nachregulieren.

Flüssiggas: Geräte sind ab Werk auf den auf dem Typschild angegebenen Anschlußdruck eingestellt und plombiert.

Düsendruck-Einstellmethode:

1. Dichtschaube am Düsendruck-Meßstutzen (19) lösen und U-Rohr-Manometer anschließen.
2. Gasabsperrhahn öffnen und Gerät nach Bedienungsanleitung in Betrieb nehmen.
3. Großstellung mit Einstellschraube (18) und Kleinstellung mit Einstellschraube (17) entsprechend den Einstellwerten auf Seite 4 einstellen.
4. Gasabsperrhahn schließen, U-Rohrmanometer abnehmen und Dichtschaube festziehen.
5. Dichtschaube am Meßstutzen (15) lösen und U-Rohrmanometer anschließen.
6. Gasabsperrhahn öffnen und Gerät in Betrieb nehmen.
7. Erforderlicher Anschlußfließdruck für Erdgas zwischen 18 mbar und 25 mbar
8. Weicht der Anschlußdruck von den o. a. Werten ab, Ursache ermitteln und Fehler beseitigen. Ist dies nicht möglich, Gaswerk verständigen.
9. Bei Anschlußdrücken zwischen 5 und 7,5 mbar bei Stadtgas bzw. 15 und 18 mbar bei Erdgas nur 85 % der Nennwärmebelastung einstellen. Unter 15 bzw. über 25 mbar bei Erdgas darf weder eine Einstellung noch eine Inbetriebnahme erfolgen. Das Gerät ist gaseitig zu sperren.
10. Bei außergewöhnlichem Flammenbild Düsenkontrolle vornehmen.

11. Gasabsperrhahn schließen, U-Rohr-Manometer abnehmen und Dichtschaube (15) fest einschrauben.
12. Kunden in der Bedienung des Gerätes unterweisen.

Volumetrische Einstellmethode

Nur möglich, wenn sichergestellt, daß vom Gaswerk in Spitzenbedarfszeiten kein Zusatzgas in das Netz eingespeist wird.

Wobbe-Index (W_o) und Betriebsheizwert (H_{UB}) beim Gaswerk erfragen.

1. Gasabsperrhahn öffnen und Gerät in Betrieb nehmen.
2. Großstellung mit Einstellschraube (18) und Kleinstellung mit Einstellschraube (17) die Gasmenge (l/min) über Gaszähler entsprechend den Einstellwerten auf Seite 4 einstellen.
3. Gerät ausschalten, Gasabsperrhahn schließen.
4. Weitere Prüfgänge nach Abschnitt Düsendruck-Einstellmethode Punkt 5–12.

Umstellung auf andere Gasart

Von Erdgas auf Flüssiggas

Nur Original-Umbausatz verwenden.

1. Mantelschale abnehmen.
2. Allgasbrenner ausbauen. Brennerrohre abschrauben und Injektordüsen wechseln. Zündbrenner abschrauben und Zünddüse wechseln.
3. Brenner wieder einbauen.
4. Gerät in Betrieb nehmen und Gasmenge nach Abschnitt Gaseinstellung einstellen.
5. Alle Verschraubungen auf Dichtheit prüfen.
6. Neue Gasart auf Typschild vermerken bzw. beiliegendes Klebeschild verwenden.

Wartung

Nach ein- bis zweijähriger Benutzung sollte der Raumheizer vom Fachmann überprüft, gründlich gereinigt und ggf. instandgesetzt werden.

Schwergehendes Küken in Gasarmatur (9) mit Fett Hft1v5 fetten.

**Gas-Einstellwerte
Düsendruck (mbar*)**

Gasart	Erdgas										Flüssiggas Kennziffer „31“ 50 mbar			
	Kennziffer „21“ (L)					Kennziffer „23“ (H)								
Wobbe Index W ₆₀														
Kcal/m ³	10100	10400	10700	11000	11300	11600	11900	12200	12500	12900	13100	13400	19400	22000
kWh/m ³	11,8	12,1	12,4	12,8	13,1	13,5	13,8	14,2	14,5	15,0	15,2	15,6	22,6	25,6
Großstellung	6,6	6,3	6,0	5,6	5,4	5,1	4,8	4,6	4,4	4,1	4,0	3,8	41,7	41,7
Kleinstellung	0,8	0,8	0,7	0,7	0,7	0,6	0,6	0,6	0,5	0,5	0,5	0,5	4,4	4,4
Injektordüse Kennzahl	171										81			
Zünddüse Kennzahl	0,35										0,20			

Gasdurchflußmenge (l/min.*)

Gasart	Erdgas, Kennziffer „21“ (L) und „23“ (H)										
	Kennziffer „21“ (L)					Kennziffer „23“ (H)					
Heizleistung kWh/m ³	9,30	9,77	10,23	10,70	11,16	11,63	12,10	12,56	13,03	13,03	13,03
Großstellung	7,4	7,0	6,7	6,4	6,1	5,9	5,7	5,4	5,3	5,3	5,3
Kleinstellung	2,5	2,4	2,2	2,1	2,0	1,9	1,9	1,8	1,8	1,8	1,8

Der ONL 3/3/21-23 ist für den Betrieb mit Erdgas der Gruppen L und H geeignet. Bei Umstellung von Erdgas L auf H oder umgekehrt ist kein Düsenwechsel erforderlich; nur die Gasmenge oder der Düsendruck ist neu einzustellen.