

# Dekorrahmen

DR 10/16 für Kessel K 8...26-4 EG, KS 8...18-6 EK(S) und KN 7...18-8 KP  
 Nr. 284 für Speicher ST 90-3 E

DR 10 7 719 000 433

DR 16 7 719 000 434

Nr. 284 7 719 000 379

## 1. Zuschnitt Dekorplatte

Die Stärke der Dekorplatte kann max. 4 mm betragen. Bei größeren Stärken müssen die Kanten gefräßt werden.

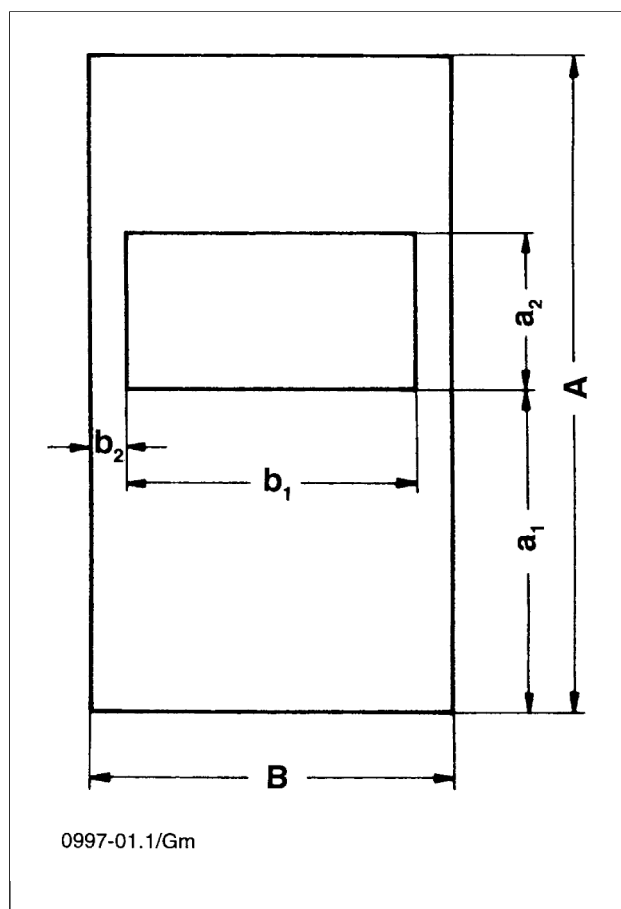


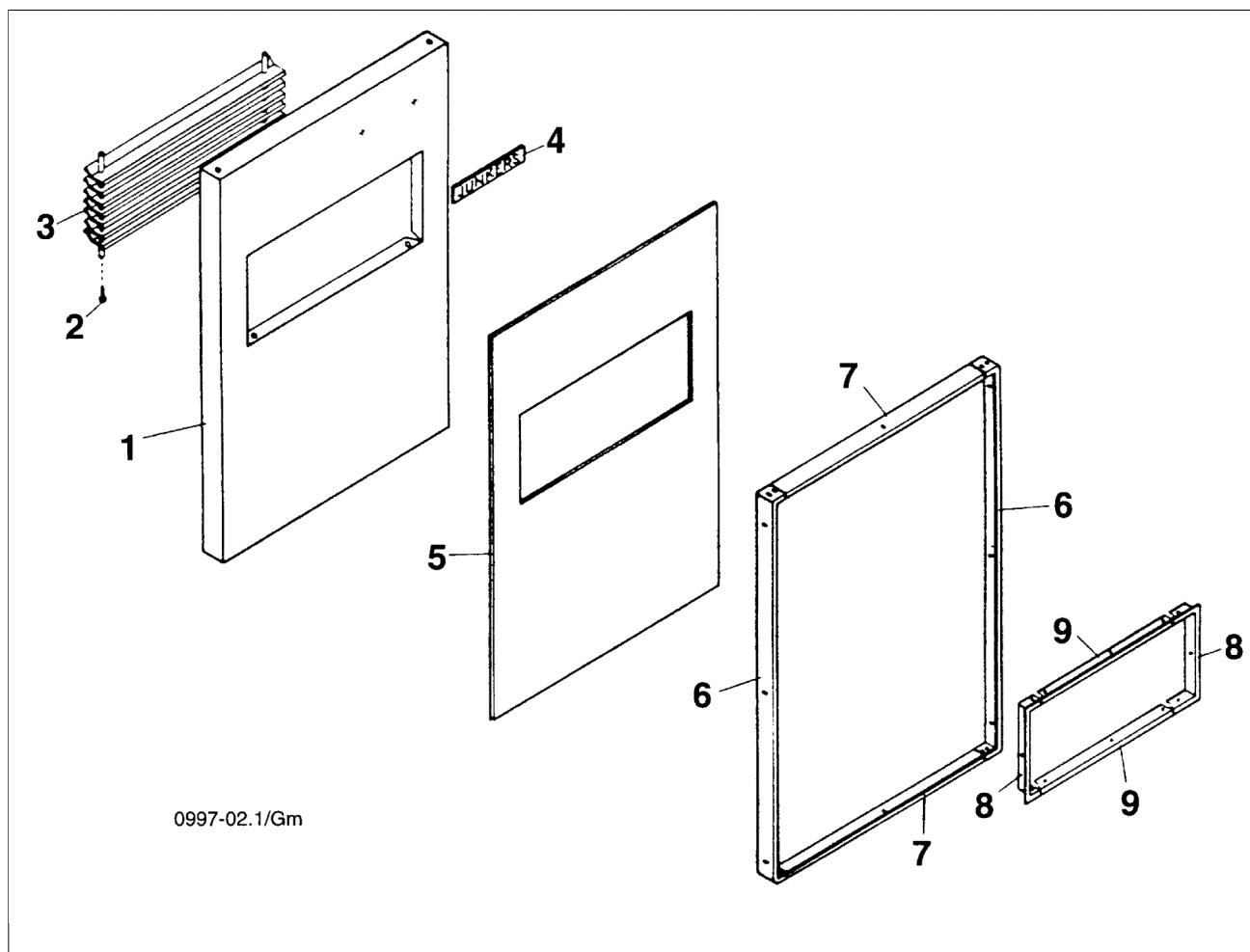
Bild 1: Zuschnitt Dekorplatte

### 1.1 Maßtabelle (Angaben in mm)

Zur besseren Anpassung der Dekorleisten wurden die Plattengrößen allseitig ca. 1 mm kleiner als die Abmessungen der Frontabdeckung angegeben. Zur Kontrolle, die Frontabdeckung (siehe 2. Montage Dekorrahmen, Pos. 1 ) auf angezeichnete Dekorplatte legen ggf. korrigieren. Für die Lagefixierung der Dekorplatte kann Doppelklebeband verwendet werden.

| Dekorrahmen | Gerätetyp                                      | A   | B   | a <sub>1</sub> | a <sub>2</sub> | b <sub>1</sub> | b <sub>2</sub> |
|-------------|--|-----|-----|----------------|----------------|----------------|----------------|
| DR 10       | K 7/10-4 EG<br>KS 8/11-6 EK(S)<br>KN 7/12-8 KP | 706 | 386 | 346            | 171            | 302            | 42             |
| DR 16       | K 13/16-4 EG<br>KS 15/18-6 EK(S)<br>KN 18-8 KP | 706 | 486 | 346            | 171            | 380            | 53             |
| Nr. 284     | ST 90-3 E                                      | 706 | 486 | -              | -              | -              | -              |

## 2. Montage Dekorrahmen



**Bild 2**

1. Frontabdeckung **(1)** abmontieren. Befestigungsschrauben **(2)** der Jalousie **(3)** entfernen.
2. Jalousie **(3)** ausbauen und falls vorhanden Junkers-Warenzeichen **(4)** entfernen.
3. Zuschnitt auf Dekorplatte anzeichnen (siehe 1. Zuschnitt Dekorplatte).
4. Frontabdeckung **(1)** zur Kontrolle auf angezeichnete Dekorplatte legen ggf. korrigieren.
5. Dekorplatte **(5)** zuschneiden.
6. Dekorleisten auflegen und Befestigungslöcher anzeichnen.
7. Löcher mit 2,5 mm  $\varnothing$  im vorderen Bereich der angezeichneten Langlöcher bohren, so daß die Dekorleisten entsprechend der Dekorplattenstärke noch vorne geschoben werden können.
8. Dekorplatte **(5)** mit den seitlichen Leisten **(6)** fixieren.
9. Obere und untere Leiste **(7)** anbringen und festschrauben.
10. Innenleisten **(8)** und **(9)** im Austritt der Strömungssicherung bzw. Luftgitters montieren.
11. Jalousie **(3)** wieder einbauen und Frontabdeckung **(1)** montieren.



BBT Thermotechnik GmbH  
Junkers Deutschland  
Postfach 1309  
D-73243 Wernau  
[www.junkers.com](http://www.junkers.com)