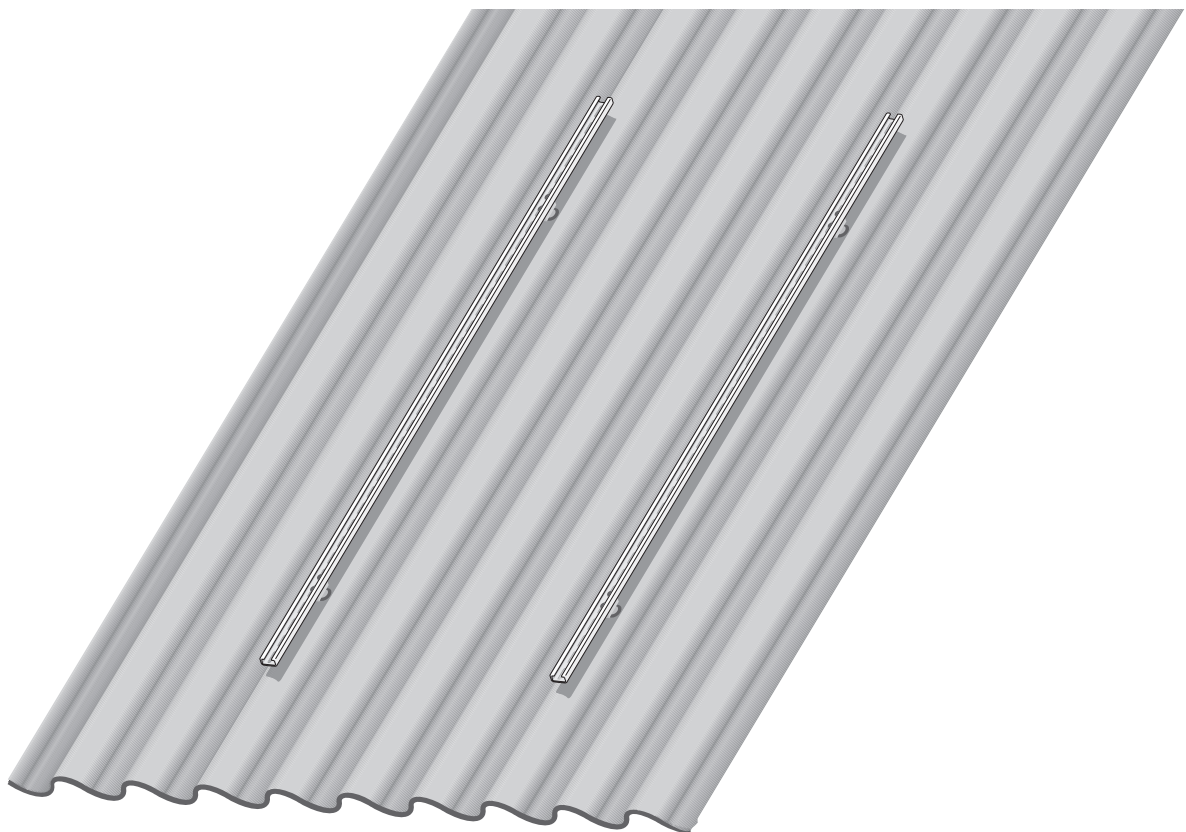


Montageanleitung

Montagesatz für Wellplatten-Eindeckung Überdachmontage



Zu dieser Anweisung

Die vorliegende Montageanleitung enthält wichtige Informationen zur sicheren und sachgerechten Anbringung des Montagesatzes auf ein Wellplattendach.

Die gesamte technische Dokumentation unterliegt der Aufbewahrungspflicht. Sie können diese beim Hersteller einsehen.

Diese Montageanleitung ist eine Ergänzung zu den Montageanleitungen für die jeweiligen Kollektortypen.

- Beachten Sie die Montageanleitung der jeweiligen Kollektortypen.
- Übergeben Sie diese Montageanleitung dem Kunden.

1	Allgemeines	4
1.1	Bestimmungsgemäße Verwendung	4
1.2	Beachten Sie diese Sicherheitshinweise	4
2	Lieferumfang	5
3	Montagesatz montieren	6
3.1	Zusätzlich benötigtes Werkzeug.	6
3.2	Maß nehmen	6
3.3	Position der Profilschienen festlegen	7
3.4	Stockschrauben montieren	8
3.5	Senkrechte Profilschienen montieren	10
3.6	Waagerechte Profilschienen montieren	11
3.7	Hinweis zur Entlüftung und weiteren Montage	12

1 Allgemeines

Diese Montageanleitung beschreibt Ihnen die Montage der Stockschrauben und senkrechten Profilschienen zur Befestigung Ihrer Kollektoren auf Wellplattendächern. Diese ersetzen die Dachhaken aus dem Überdachmontagesatz.

Diese Montageanleitung ergänzt die Montageanleitung für Überdachmontage des jeweiligen Kollektortyps.

Beachten Sie unbedingt die Sicherheits- und allgemeinen Hinweise aus den jeweiligen Montageanleitungen.



ANWENDERHINWEIS

Beachten Sie für die Montage und den Betrieb der Anlage die landesspezifischen Normen und Richtlinien!

1.1 Bestimmungsgemäße Verwendung

Dieser Montagesatz ergänzt das Montagesystem für Überdach und dient zur Aufnahme von thermischen Sonnenkollektoren (senkrecht/waagerecht), die auf vorhandene Schrägdächer mit einer Neigung von 5° bis 60° aufgebaut werden.

Einsatzbedingungen

Montieren Sie den Montagesatz nur auf ausreichend tragfähigen Dächern. Ziehen Sie ggf. einen Statiker oder Dachdecker hinzu.

- Informieren Sie sich vor der Montage über die bauseitigen Bedingungen und örtlichen Vorschriften.



ANWENDERHINWEIS

Der Montagesatz darf nicht zur Befestigung anderer Dachaufbauten benutzt werden. Die Konstruktion ist ausschließlich auf die sichere Befestigung von Sonnenkollektoren abgestimmt.



ANWENDERHINWEIS

Verwenden Sie nur Originalteile des Herstellers. Für Schäden, die durch nicht vom Hersteller gelieferte Ersatzteile entstehen, kann der Hersteller keine Haftung übernehmen.

1.2 Beachten Sie diese Sicherheitshinweise



LEBENSGEFAHR

durch Stürze und herunterfallende Teile.

WARNUNG!

- Treffen Sie geeignete Maßnahmen zum Unfallschutz bei allen Arbeiten auf Dächern.
- Sichern Sie sich bei allen Arbeiten auf dem Dach gegen Absturz.
- Tragen Sie immer Ihre persönliche Schutzkleidung bzw. -ausrüstung.
- Kontrollieren Sie nach Abschluss der Montage den sicheren Sitz des Montagesatzes und der Kollektoren.



GEFAHRENART

durch Einatmen asbesthaltiger Fasern.

WARNUNG!

- Arbeiten an asbesthaltigen Materialien dürfen nur von Sachkundigen oder in das Arbeitsverfahren eingewiesene Personen durchgeführt werden.
- Tragen Sie während der Montage eine Atemschutzmaske mit mindestens Schutzstufe P 2.

Vermeiden Sie Staubeentwicklung, in dem Sie die Bohrstelle mit entspanntem Wasser (z. B. Spülmittel) befeuchten.

2 Lieferumfang

- Prüfen Sie vor Beginn der Montagearbeiten, ob alle aufgezählten Bestandteile des Lieferumfangs vorhanden sind.

Montagesatz für einen Kollektor (Abb. 1)

Pos. 1:	Innensechskantschrauben, M8 x 16	8 x
Pos. 2:	Unterlegscheiben für M8	8 x
Pos. 3:	Halteböcke	4 x
Pos. 4:	Muttern, M12	4 x
Pos. 5:	Unterlegscheiben für M12	4 x
Pos. 6:	Dichtscheiben	4 x
Pos. 7:	Stockschrauben	4 x
Pos. 8:	selbstsichernde Muttern, M8	4 x
Pos. 9:	Innensechskantschrauben, M8 x 50	4 x
Pos. 10:	Profilschienen	2 x



ANWENDERHINWEIS

Die Positionen 1 – 7 sowie die Profilschienen ersetzen die Dachhaken des Überdachmontagesatzes.

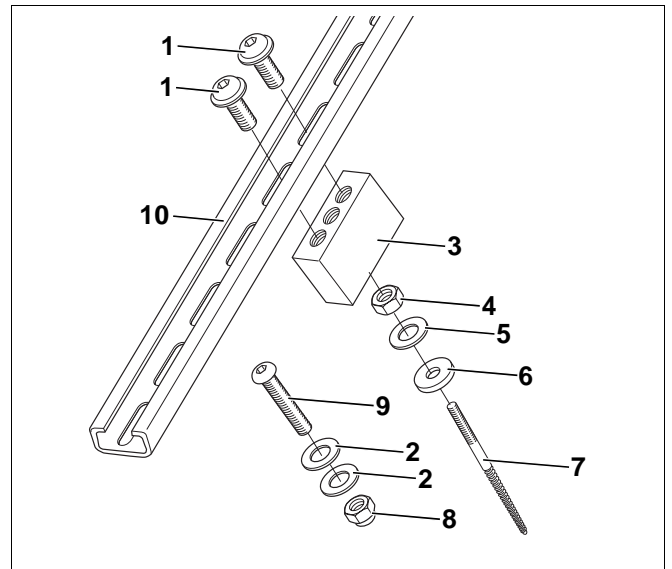


Abb. 1 Lieferumfang Montagesatzes

3 Montagesatz montieren



LEBENSGEFAHR

durch Stürze und herunterfallende Teile.

WARNUNG!

- Treffen Sie geeignete Maßnahmen zum Unfallschutz bei allen Arbeiten auf Dächern.
- Sichern Sie sich bei allen Arbeiten auf dem Dach gegen Absturz.
- Tragen Sie immer Ihre persönliche Schutzkleidung bzw. -ausrüstung.
- Kontrollieren Sie nach Abschluss der Montage den sicheren Sitz des Montagesatzes und der Kollektoren.

3.1 Zusätzlich benötigtes Werkzeug

- Akkuschauber
- Maßband
- Holzbohrer, Ø 6 mm (Bohrerlänge, siehe Seite 8)
- Metallbohrer, Ø 13 mm
- Schraubenschlüssel SW 13, 15 und 19

3.2 Maß nehmen



ANWENDERHINWEIS

Bestimmen Sie die Lage des Kollektorfeldes auf dem Dach sehr sorgfältig und achten Sie auf die richtige Ausrichtung der Kollektoren.

Planen Sie genügend Dachfläche für die unterschiedlichen Montagearten (waagrecht, senkrecht) ein.

- Entnehmen Sie die Maße aus den Montageanleitungen der jeweiligen Kollektoren.

3.3 Position der Profilschienen festlegen

Jede Profilschiene wird mit zwei Stockschrauben befestigt. Den ungefähren Abstand zwischen den Profilschienen entnehmen Sie bitte Tabelle 1..



ANWENDERHINWEIS

Grundsätzlich bestimmen bei Wellplattendächern die Wellenberge den wahren Abstand (x, z – Abb. 2) zwischen den Stockschrauben.



ANWENDERHINWEIS

Die Abstände x und z müssen immer annähernd Abstand w ergeben (Abb. 2).



ANLAGENSCHADEN

durch nicht tragfähige Unterkonstruktion.

VORSICHT!

- Prüfen Sie, ob eine tragfähige Unterkonstruktion vorhanden ist. Für die Befestigung der Stockschrauben sind Kanthölzer von mindestens 40×40 mm Stärke notwendig.
- Montieren Sie ggf. zusätzliche Kanthölzer, damit Sie die Maße der Tabellen einhalten können.

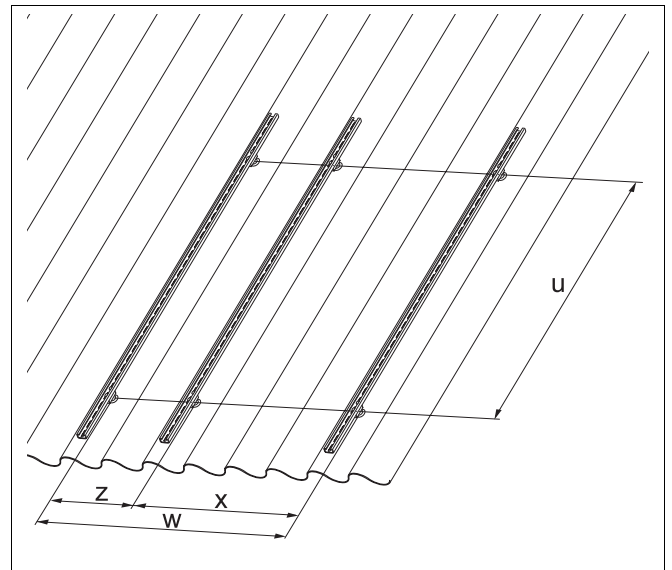


Abb. 2 Abstand der Profilschienen zueinander

Kollektortyp	Abstand x (Abstand zweier Profilschienen für einen Kollektor)	Abstand z (Abstand zur Profilschiene des nächsten Kollektors)	Abstand w (Summe aus Abstand x und z)	Abstand u (Abstand der Stockschrauben zueinander)
senkrecht	ca. 700 mm	ca. 470 mm	ca. 1 170 mm	1320 – 1800 mm
waagrecht	ca. 1400 mm	ca. 755 mm	ca. 2155 mm	650 – 920 mm

Tab. 1 Abstand der Profilschienen bzw. Stockschrauben zueinander

3.4 Stockschrauben montieren



ANWENDERHINWEIS

Sie müssen mit dem Holzbohrer exakt im Winkel von 90° durch die Unterkonstruktion des Daches bohren, um später eine plane Auflagefläche zwischen Haltebock und Profilschiene zu erhalten. Hierzu ist es sinnvoll, eine Bohrerführung bzw. Bohrschablone anzufertigen.

- Nehmen Sie sich ein ca. 0,50 – 1,00 m langes Kantholz. Bohren Sie ein Durchgangsloch (Ø 6 mm) senkrecht in das Kantholz (Abb. 3).
- Die Bohrerlänge für den benötigten Holzbohrer bestimmen Sie nach folgender Rechnung:

	90 mm
Höhe der Welle	+
Höhe der Bohrschablone	+
<hr/>	
Notwendige Bohrerlänge ab Bohrfutter für Holzbohrer (Ø 6 mm)	=



GEBÄUDESCHADEN

durch Undichtigkeit.

VORSICHT! ● Bohren Sie niemals in ein Wellental.

- Messen Sie das Kollektorfeld aus. Markieren Sie die Bohrlöcher mit einem Stift (Tab. 1, Seite 7).
- Bohren Sie mit einem Metallbohrer (Ø 13 mm) durch das Wellplattendach. Bohren Sie nicht das Holz darunter an!
- Legen Sie die Bohrschablone horizontal bündig mit der Durchgangsbohrung über die Bohrung auf dem Dach an.
- Führen Sie den Holzbohrer (Ø 6 mm) durch die Bohrschablone und bohren Sie senkrecht in die Unterkonstruktion (Kantholz).
- Montieren Sie die Stockschrauben gemäß Abb. 4 vor. Beachten Sie beim Zusammenbau die Reihenfolge der einzelnen Teile.
- Drehen Sie den Haltebock (Abb. 4, **Pos. 5**) bis zum Anschlag auf die Stockschraube (Abb. 4, **Pos. 1**).

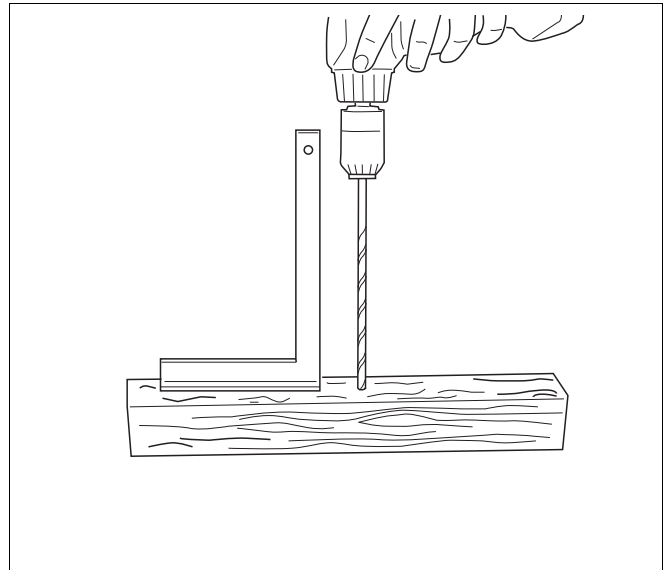


Abb. 3 Bohrschablone herstellen

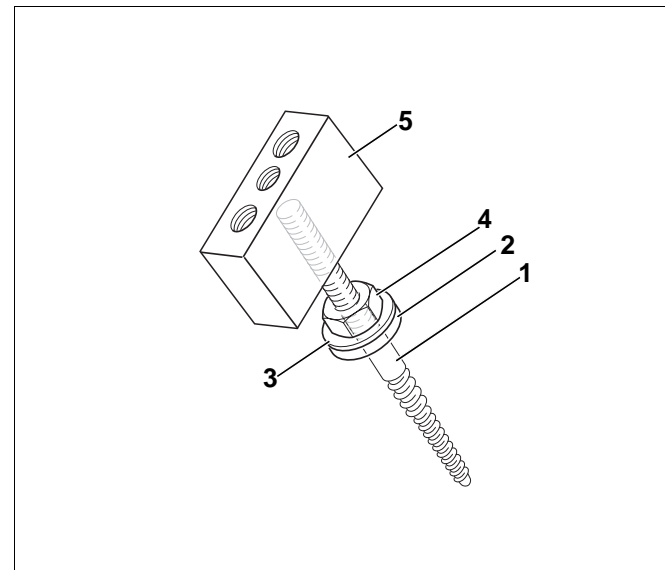


Abb. 4 Reihenfolge Stockschrauben-Montage

Pos. 1: Stockschraube

Pos. 2: Dichtscheibe

Pos. 3: Unterlegscheibe für M12

Pos. 4: Mutter M12

Pos. 5: Haltebock

- Schrauben Sie die vormontierten Stockschraben mit Hilfe eines Schraubenschlüssels SW 15 in das Dach.
- Drehen Sie die Stockschraben so weit ein, bis das Maß B (siehe Tab. 2 und Abb. 6) erreicht ist.



ANWENDERHINWEIS

- Beachten Sie beim Eindrehen der Stockschraben, dass der Abstand B (Tab. 2 und Abb. 6) bei allen Stockschraben gleich ist.

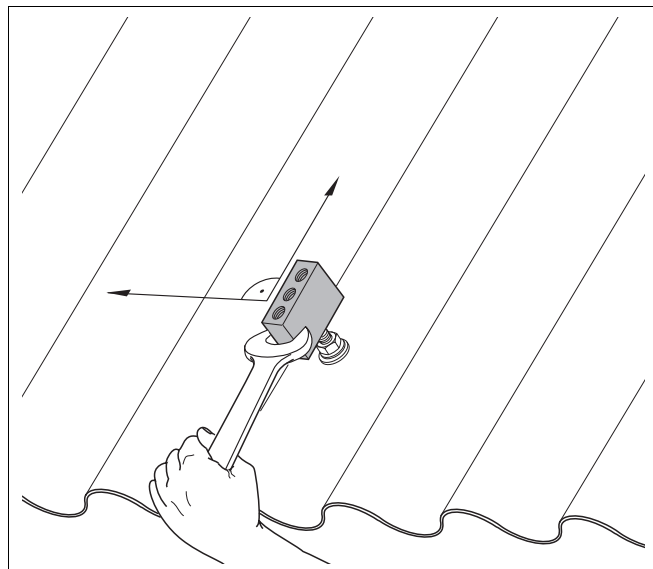


Abb. 5 Stockschraube auf dem Dach montieren

- Drehen Sie die Mutter (Abb. 6, **Pos. 2**) fest, bis die Dichtscheibe (Abb. 6, **Pos. 3**) vollständig auf dem Dach aufliegt. Die Bohrung wird hiermit abgedichtet.



ANWENDERHINWEIS

- Der Haltebock muss bis zum Anschlag auf die Stockschraube aufgedreht sein.

Höhe der Welle Maß A	Maß B
35 mm	70 mm
40 mm	65 mm
45 mm	60 mm
50 mm	55 mm
55 mm	50 mm
60 mm	45 mm

Tab. 2 Montagemaße Wellplattendach. Maße in Abhängigkeit von der Höhe der jeweiligen Welle.

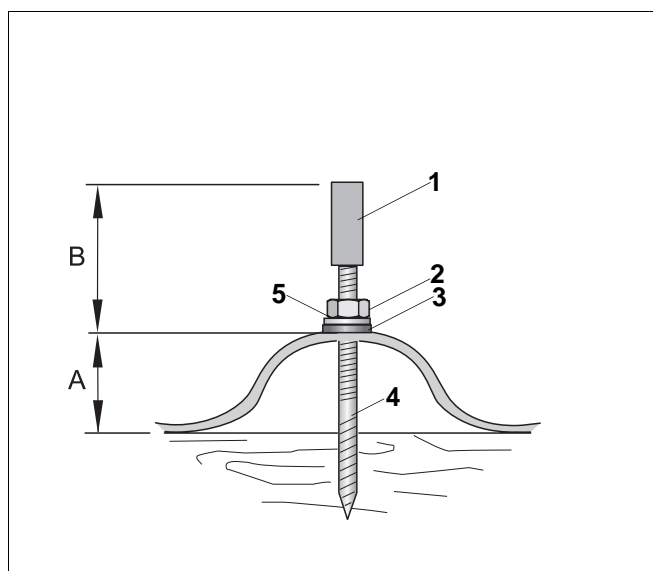


Abb. 6 Montierte Stockschraube auf Wellplattendach

Pos. 1: Haltebock

Pos. 2: Mutter, M12

Pos. 3: Dichtscheibe

Pos. 4: Stockschraube

Pos. 5: Unterlegscheibe für M12

3.5 Senkrechte Profilschienen montieren

- Legen Sie die senkrechten Profilschienen (Abb. 7, **Pos. 2**) auf die Halteböcke (Abb. 7, **Pos. 1**) und richten Sie diese möglichst mittig aus.

Folgende Langlöcher dürfen **nicht** zum Befestigen verwendet werden, da hier später die waagerechten Profilschienen montiert werden:

Kollektortyp	Langloch von unten	Langloch von oben
senkrecht	2. Langloch	–
waagrecht	3. Langloch	1. und 2. Langloch

Tab. 3 Langlöcher, die zur Montage der Profilschienen nicht verwendet werden dürfen

- Verschrauben Sie die senkrechten Profilschienen jeweils mit zwei Innensechskantschrauben (Abb. 7, **Pos. 3**).



ANWENDERHINWEIS

- Verwenden Sie keine Unterlegscheiben!



ANWENDERHINWEIS

Die Profilschienen dürfen auf Grund von Niveauunterscheidungen der Dachsparren nicht durchhängen.

- Benutzen Sie zur Kontrolle eine Mauerschnur. Falls notwendig, unterfüttern Sie die Profilschienen am Haltebock.

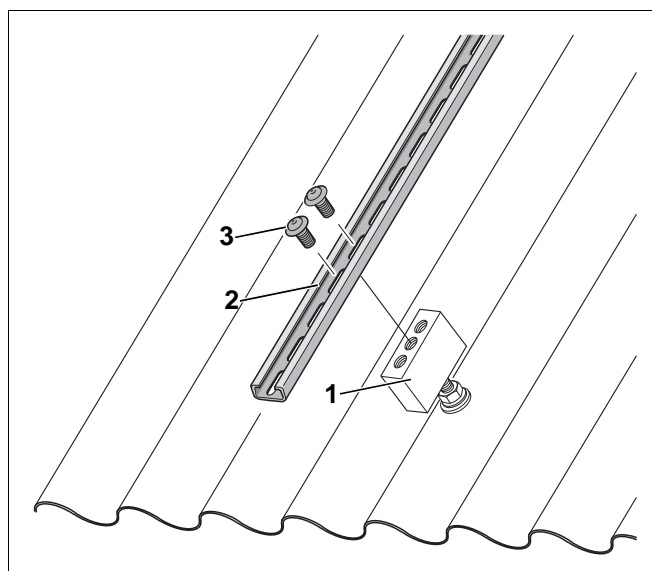


Abb. 7 Senkrechte Profilschiene befestigen

Pos. 1: Haltebock

Pos. 2: Profilschiene

Pos. 3: Innensechskantschrauben, M8 x 16

3.6 Waagerechte Profilschienen montieren

- Legen Sie die Abstände der waagerechten Profilschienen zueinander fest. Entnehmen Sie die Maße und die vorgegebene Montageposition an den Langlöchern aus der nachfolgenden Tabelle (Tab. 4).



ANWENDERHINWEIS

Der Abstand der waagerechten Profilschiene zum Haltebock darf maximal 205 mm (Mitte/Mitte) betragen (Abb. 8).

Kollektortyp	Montage der unteren waagerechten Profilschiene	Abstand waagerechte Profilschienen zueinander
mit Schlauchtüllenanschlüssen senkrecht	im 2. Langloch der senkrechten Profilschiene	1650 – 1690 mm
mit schraubbaren Anschlüssen senkrecht	im 2. Langloch der senkrechten Profilschiene	1540 – 1580 mm
mit Schlauchtüllenanschlüssen waagerecht	im 3. Langloch der senkrechten Profilschiene	687 – 693 mm
mit schraubbaren Anschlüssen waagerecht	im 3. Langloch der senkrechten Profilschiene	622 – 628 mm

Tab. 4 Abstand waagerechter Profilschienen zueinander

- Befestigen Sie die waagerechten Profilschienen mit den Innensechskantschrauben, M8 x 50, zwei Unterlegscheiben für M8 und den selbstsichernden Muttern M8 an den senkrechten Profilschienen (Abb. 8).

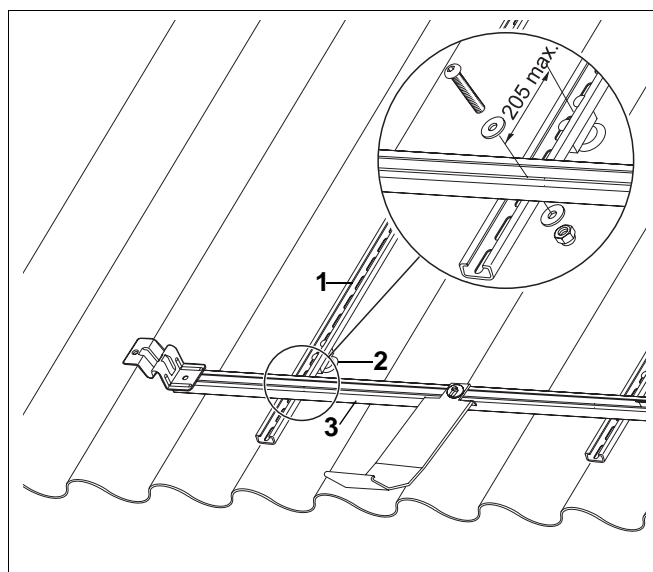


Abb. 8 Befestigung der waagerechten Profilschienen

Pos. 1: senkrechte Profilschiene

Pos. 2: Haltebock

Pos. 3: waagerechte Profilschiene

3.7 Hinweis zur Entlüftung und weiteren Montage

3.7.1 Entlüfter (Zubehör) montieren

Bei Dächern mit sehr geringen Dachneigungen (z. B. 5°) kann die Entlüftungsleitung unter dem Dach nicht mit Steigung vom Kollektor zum Entlüfter verlegt werden.

- Montieren Sie bei sehr geringen Dachneigungen den automatischen Entlüfter direkt am Kollektor.
- Der Entlüfter muss grundsätzlich senkrecht stehen.
- Achten Sie darauf, dass der Solarschlauch nicht geknickt wird. Schrauben Sie ggf. bauseitig einen Messingwinkel mit 3/4" Innen-/Außengewinde in den unteren Anschluss des Lufttopfes ein. In diesen wird dann die im Rohrleitungs-Grundbausatz (Kollektoranschluss-Set) enthaltene Schlauchtülle montiert.

3.7.2 Kollektoren montieren

- Führen Sie die Montage der Kollektoren gemäß den jeweils beiliegenden technischen Unterlagen durch.