

Montageanweisung

Dritte Stütze für Flachdachständer waagrecht zur nachträglichen Montage



1 Lieferumfang

- Prüfen Sie vor Beginn der Montagearbeiten, ob alle aufgezählten Bestandteile des Lieferumfangs vorhanden sind.

Bestandteile des Lieferumfangs (Abb. 1)

Pos. 1:	Kollektorabstützung vormontiert	1 ×
Pos. 2:	Kollektorklammern inklusive Distanzböcken	2 ×
Pos. 3:	Bügelschrauben inklusive Muttern und Unterlegscheiben	2 ×
Pos. 4:	Linsenkopfschrauben M8 × 16	2 ×

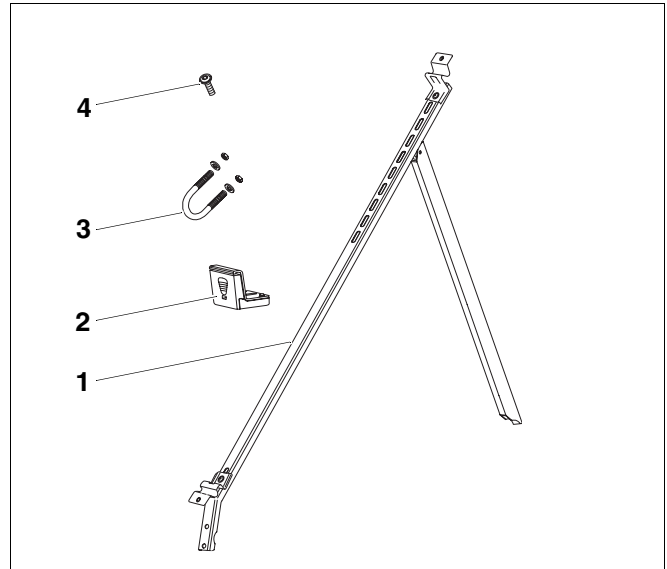


Abb. 1 Bestandteile des Lieferumfangs

2 Montage

Die dritte Kollektorabstützung für waagerechte Flachdachständer können Sie zur zusätzlichen Stabilisierung bestehender Flachdachständer einsetzen.



ANWENDERHINWEIS

Für die Montage und das Betreiben der Anlage sind die landesspezifischen Normen und Richtlinien zu beachten!

2.1 Anstellwinkel der Kollektorabstützung festlegen



WARNUNG!

VERLETZUNGSGEFAHR

Wenn der Kollektor und das Montagematerial längere Zeit der Sonnenstrahlung ausgesetzt sind, besteht Verbrennungsgefahr an diesen Teilen.

- Tragen Sie Schutzkleidung.
- Bedecken Sie den Kollektor und das Montagematerial während der Montage zum Schutz vor hohen Temperaturen durch Sonnenstrahlung.

Wenn Sie die dritte Kollektorabstützung nachträglich montieren, müssen Sie die Winklereinstellungen des bereits montierten Flachdachständers übernehmen.



ANWENDERHINWEIS

Werkseitig ist die Kollektorabstützung für die Montage auf einem „ebenen“ Flachdach vorgesehen. Der Anstellwinkel zur Sonne beträgt 45°.

2.1.1 Winkeleinstellung kontrollieren

- Stellen Sie die Kollektorabstützung seitlich neben den bestehenden Flachdachständer auf die Rundrohre.

Wenn die Profilschiene (Abb. 2, **Pos. 1**) der Kollektorabstützung plan und parallel an der Unterseite des Kollektors anliegt, dann müssen Sie keine Änderungen an der Winkeleinstellung der Kollektorabstützung vornehmen.

Ist dies nicht der Fall, so müssen Sie den Neigungswinkel der Kollektorabstützung anpassen.

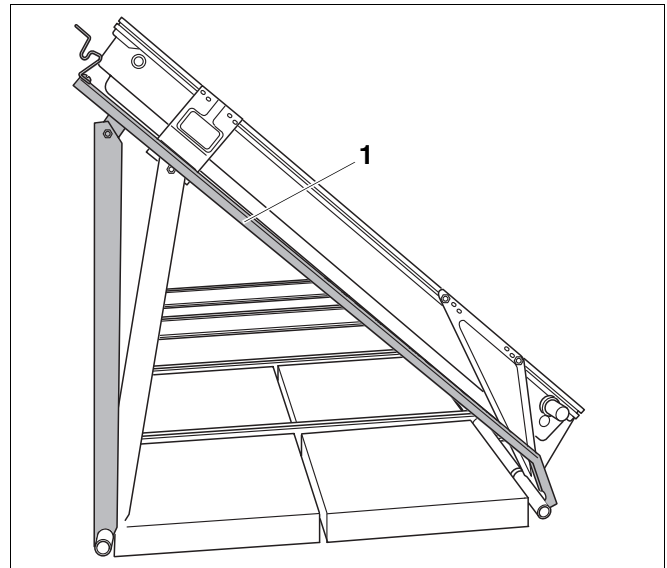


Abb. 2 Winkeleinstellung kontrollieren

2.1.2 Neigungswinkel anpassen

- Demontieren Sie die Stütze (Abb. 3, **Pos. 1**) mit dem Gelenkkopf (Abb. 3, **Pos. 2**) mittels der Linsenkopfschrauben von der Kollektorabstützung.
- Setzen Sie die Stütze (Abb. 3, **Pos. 1**) in die entsprechende neu ermittelte Langlochposition, so dass die Profilschiene (Abb. 3, **Pos. 3**) plan und parallel zur Unterseite des Kollektors anliegt.
- Verschrauben Sie die Stütze (Abb. 3, **Pos. 1**) mit einer Linsenkopfschraube.

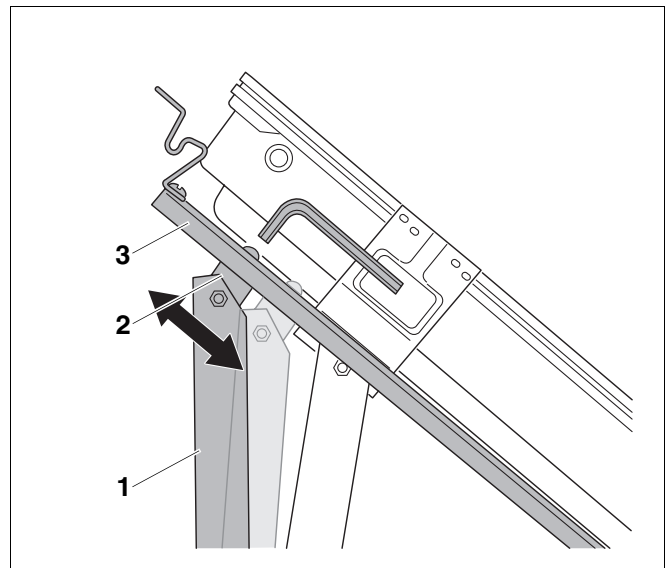


Abb. 3 Neigungswinkel anpassen

Pos. 1: Stütze

Pos. 2: Gelenkkopf

Pos. 3: Profilschiene

2.2 Kollektorabstützung montieren



ANWENDERHINWEIS

Bevor Sie die Kollektorabstützung (Abb. 4, **Pos. 1**) einlegen und aufrichten, sollten Sie zum Schutz der Dachhaut ein ausreichend großes Stück Blech o. Ä. auf den Boden legen.

Bei der Montage kann das winklige Unterteil (Abb. 4, **Pos. 4**) somit auf dem Blech aufliegen.

- Legen Sie die Kollektorabstützung (Abb. 4, **Pos. 1**, Stütze eingeklappt) mittig um 90° gekippt zwischen den Kollektor (Abb. 4, **Pos. 5**) und das lange Rundrohr (Abb. 4, **Pos. 3**).
- Drehen Sie die Kollektorabstützung (Abb. 4, **Pos. 1**) wieder um 90° und ziehen Sie sie nach vorne, so dass die untere Kollektorhalterung (Abb. 4, **Pos. 2**) in die Nut des Kollektors einrastet und das winklige Unterteil der Profilschiene (Abb. 4, **Pos. 4**) auf dem Rundrohr (Abb. 4, **Pos. 3**) aufliegt.
- Richten Sie nun die komplette Kollektorabstützung (Abb. 5) auf.

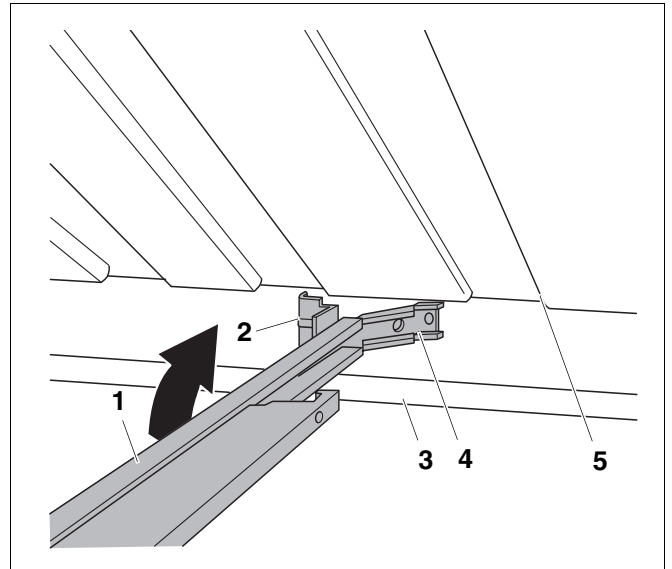


Abb. 4 Kollektorabstützung einlegen und drehen

Pos. 1: Kollektorabstützung

Pos. 2: Untere Kollektorhalterung

Pos. 3: Langes Rundrohr

Pos. 4: Winkliges Unterteil der Profilschiene

Pos. 5: Kollektor

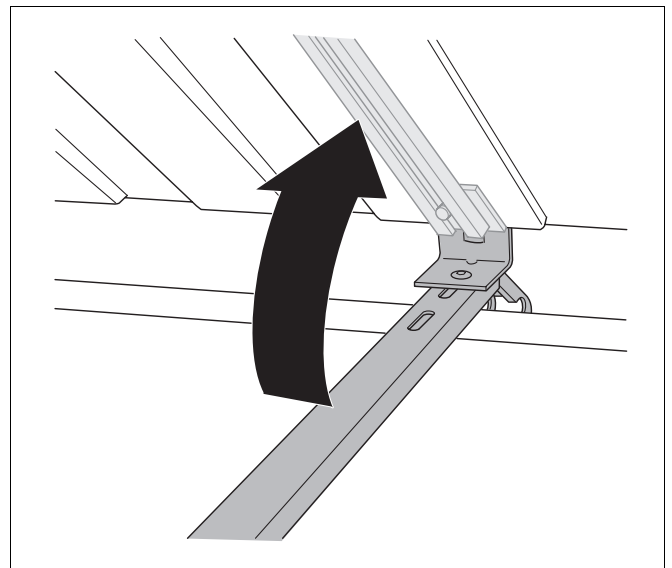


Abb. 5 Kollektorabstützung drehen und aufrichten

- Lassen Sie die obere Kollektorhalterung (Abb. 6, **Pos. 3**) in die Nut des Kollektors (Abb. 6, **Pos. 2**) ein.
- Neigen Sie die ausgeklappte Stütze (Abb. 6, **Pos. 1**) leicht zur Seite und ziehen Sie diese aus dem Zwischenraum der zwei Rundrohre heraus.

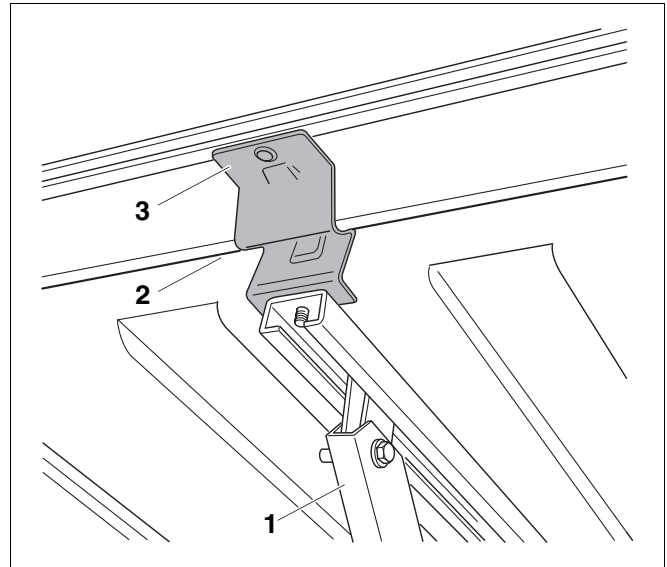


Abb. 6 Kollektorhalterung in die Nut des Kollektors einlassen

Pos. 1: Stütze

Pos. 2: Nut des Kollektors

Pos. 3: Obere Kollektorhalterung

- Setzen Sie die Stütze auf das Rundrohr (Abb. 7).
- Befestigen Sie die Stütze (Abb. 7, **Pos. 2**) vorne und hinten mittels beiliegender Bügelschrauben (Abb. 7, **Pos. 1**).

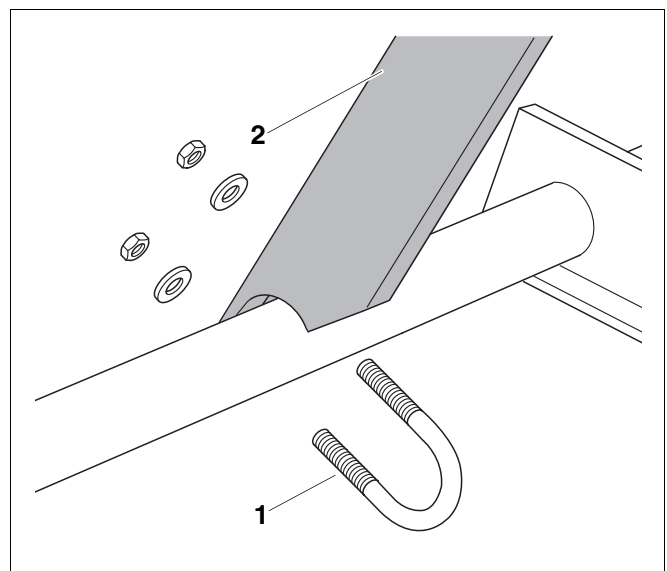


Abb. 7 Kollektorabstützung verschrauben

**ANWENDERHINWEIS**

An der Kollektorklammer ist ein zweiteiliger Distanzbock (Abb. 8, **Pos. 3** und **4**) zur Unterstützung des Rahmens befestigt.

Bei Kollektoren mit Schlauchtüllenanschlüssen (niedriger Kollektorrahmen) muss das Oberteil (Abb. 8, **Pos. 3**) des Distanzbockes montiert sein.

Bei Kollektoren mit Schraubanschlüssen (hoher Rahmen) muss das Oberteil (Abb. 8, **Pos. 3**) des Distanzbockes vor der Montage abgenommen werden.

- Kippen Sie den Distanzbock leicht nach vorne und legen Sie die Kollektorklammer (Abb. 8, **Pos. 1**) in die Nut des Kollektorrahmens (Abb. 8, **Pos. 2**).

- Verschrauben Sie die Kollektorklammer mit der Kollektorhalterung mittels beiliegender Linsenkopfschraube (Abb. 9, **Pos. 1**).

**ANWENDERHINWEIS**

Achten Sie darauf, dass die Kollektorabstützung am Kollektor anliegt.

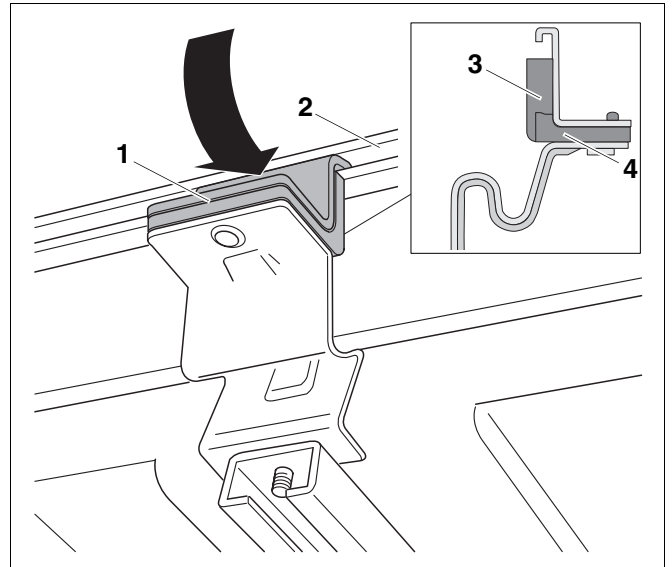


Abb. 8 Kollektorklammern einhängen

Pos. 1: Kollektorklammer inklusive Distanzbock

Pos. 2: Nut des Kollektorrahmens

Pos. 3: Distanzbock (Kunststoff-Oberteil)

Pos. 4: Distanzbock (Kunststoff-Unterteil)

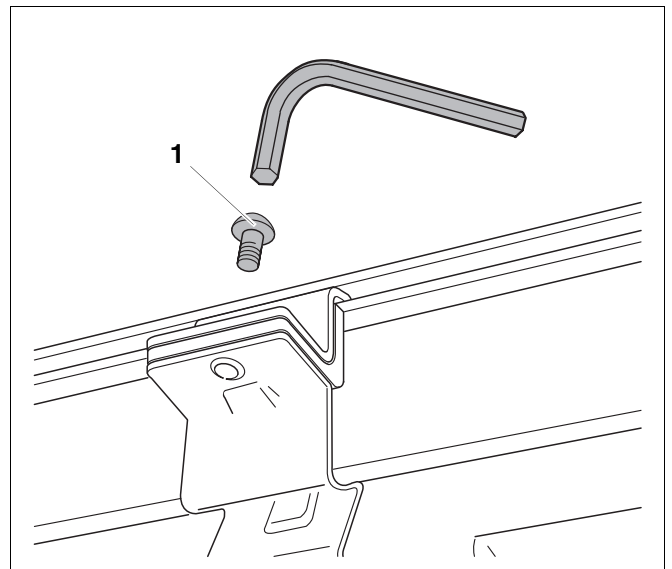


Abb. 9 Kollektor fixieren

Heizungsfachbetrieb: